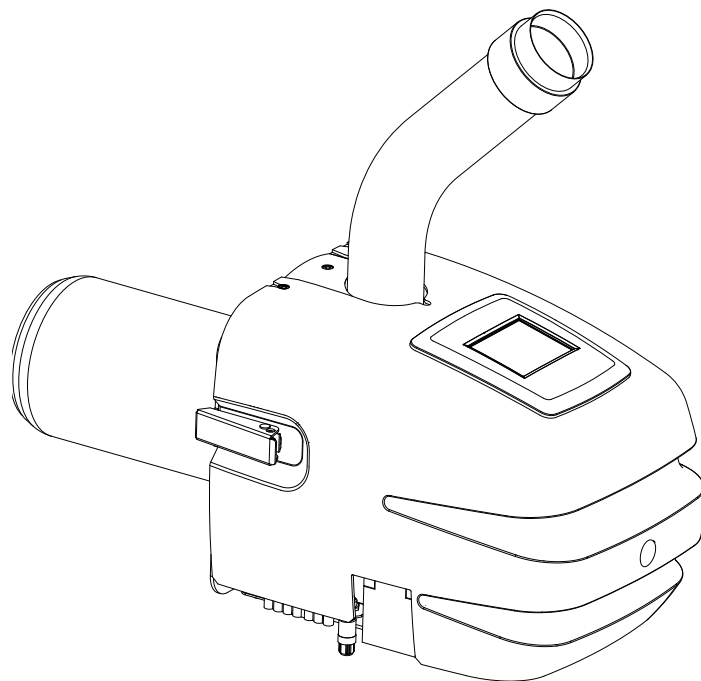


Reinigung und Pflege

Pelletbrenner

# VIKING BIO 200





# Notizen

Vom Installateur auszufüllen, wenn Viking Bio 200 installiert ist!

*Ergänzen mit Ausdruck vom Rauchgasanalysegerät!*

Fabrik - Nr.: .....

Installationsdatum: .....

Montiert in Kessel,  
Fabrikat/Typ: .....

Installateur: .....

Tel.: .....

Sonstiges: .....

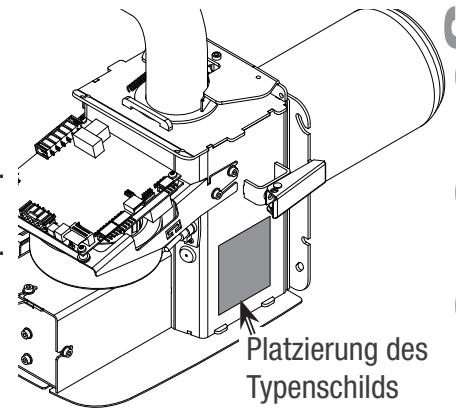
.....

.....

.....

.....

.....



## Ergebnisse von Einstellung

CO<sub>2</sub> mittel: .....

CO mittel: .....

Rauchgastemperatur: .....

Zugluft: .....

Brennstoff: .....

Lufteinstellung: .....

# Inhalt

# Sicherheit und Handhabung

**Diese Anleitung ist sorgfältig durchzulesen, bevor Montage, Einstellung und Service durchgeführt werden.**

**Anweisung in Brennernähe aufbewahren!**

**Untersuchen Sie den Brenner auf Transportschäden und melden Sie eventuelle Transportschäden beim Frachtführer.**

**Sicherstellen, dass die Lieferung vollständig ist.**

**Sprechen Sie mit dem Schornsteinfeger, bevor Sie die Brennstoffart wechseln.**

**Eine Baugenehmigung bzw. Anmeldung ist normalerweise nicht erforderlich, wenn der vorhandene Kessel mit Pellets geheizt werden kann. Fragen Sie bei der zuständigen Behörde nach Einschränkungen gegen Beheizung mit festem Brennstoffen in dicht besiedelten Gebieten.**

**Sämtliche Installationen sind von zuständigem Personal gemäß den geltenden Vorschriften durchzuführen.**

**Eingriffe in den Kessel dürfen nur durch zuständige Personen erfolgen.**

**Eine vorschriftsmäßig ausgeführte Installation, kombiniert mit korrekter Feineinstellung und fortlaufendem Service ergeben hohe Betriebssicherheit und preisgünstige Heizung.**

**Die richtige Einstellung spielt eine wichtige Rolle für preisgünstiges Heizen und die Lebensdauer der Teile, die mit Flammen in Kontakt kommen. Eine optimale Einstellung ist nur mithilfe eines Rauchgasanalysegerätes möglich.**

**Die flammenberührten Teile des Brenners sind Verschleißteile, die nach und nach auszutauschen sind.**

**Verwenden Sie nur Originalersatzteile. Ersatzteile, die nicht den Spezifikationen von Wärmebaronen entsprechen, können die Sicherheit beeinträchtigen.**

**Für Servicemaßnahmen stets den Installateur benachrichtigen.**

**Typ und Herstellungsnummer sind bei der Bestellung von Ersatzteilen stets anzugeben, siehe Typenschild.**

**Modifizierungen, Änderungen oder Umbauten am Brenner sind unzulässig.**

**Quetschgefahr! Niemals die Förderschnecke oder die Entrübbungsstangen berühren, wenn der Brenner unter Spannung steht.**

**Wenn der Brenner in Betrieb ist, darf der Stecker der Förderschnecke, also die Stromzufuhr, nie vom Brenner entfernt werden!**

**Niemals die Sicherheitsausrüstung wegschalten!**

**Vor Beginn von Service und Wartungsarbeiten wird die Anlage durch Betätigung des Hauptschalters spannungslos geschaltet.**

**Viking Bio 200 ist vorgesehen für das Heizen mit Holzpellets, nachdem der Brenner zuvor in einem Kesselraum, der den Normen der Baubehörde entspricht, an einen Heizungskessel montiert worden ist. Der Brenner darf nicht zum Heizen mit anderem brennbaren Material genutzt werden.**

**Dieses Produkt ist nicht für die Nutzung durch Personen mit beschränkten körperlichen oder geistigen Fähigkeiten vorgesehen, falls sie nicht von einer Person beaufsichtigt oder angewiesen werden, die für deren Sicherheit haftet. Kinder sollen angewiesen bzw. beaufsichtigt werden, um sicherzustellen, dass sie niemals mit dem Produkt spielen.**

**Firma Wärmebaronen AB behält sich ohne vorherige Ankündigung gemäß dem Grundsatz von ständiger Verbesserung und Entwicklung das Recht auf Änderung von Spezifikationen vor.**

**Vorbehaltlich möglicher Änderungen und Druck-/Korrekturfehler.**

**In dieser Anweisung werden wichtige Informationen durch folgende Symbole angezeigt:**



**Wichtige Information für optimale Funktion.**



**Teilt mit, was zu tun oder lassen ist, um Verletzungen von Personen zu vermeiden.**



**Teilt mit, was zu tun oder lassen ist, um Beschädigungen oder Zerstörung von Komponenten, Kessel, Verbrennungsprozess oder Umgebung zu vermeiden.**



**Stromschlaggefahr!**

# Funktion

Viking Bio 200 ist ein Pelletbrenner mit nach vorn brennender Flamme zur Beheizung von Einfamilienhäusern oder kleineren Wohnungen mit 6 - 8 mm dicken Holzpellets.

Im Brenner erfolgt eine kontrollierte Mischung aus Brennstoff und Luft, was die Basis für umweltfreundliche Verbrennung ist und einen hohen Wirkungsgrad ergibt. Wenn der Thermostat die Schalttemperatur erreicht hat, stoppt die Pelletszufuhr und der Brenner führt eine Ausbrennung durch.

Bei Thermostateinschaltung und wenn das eingestellte Zeitintervall zur Entaschung abgelaufen ist, erfolgt eine Entaschung, bevor Pellets zugeführt wird. Dies ergibt längere Betriebszeiten, ohne den Brenner reinigen zu müssen.

Viking Bio 200 lässt sich an einen herkömmlichen Öl- oder Holzkessel montieren.

Viking Bio 200 ist vollautomatisch und wird vom Kesselthermostaten gesteuert. Als Zubehör ist ein Temperatursensor erhältlich, durch den der Brenner die Temperatur steuert. Die Start- und Stopp-Temperaturen des Temperaturreglers sind einstellbar. Durch eine große Einschalt-differenz verringert sich Anzahl der Starts, was die Betriebszeit verlängert. Es empfiehlt sich, die Kesseltemperatur durch den Brenner steuern zu lassen, wenn Warmwasser in einem Wärmeaustauscher erzeugt wird.

Zur Auswahl stehen verschieden Betriebsarten: Volle Leistung, 3/4-Leistung oder automatische gewählte Leistung.

Alle Einstellungen erfolgen auf dem Touchscreen des Brenners, der auch über Betriebsphasen, Warnungen und Alarmer informiert.

Eine vom Brenner gesteuerte Förderschnecke führt Pellets aus dem Pelletslager zum Brenner.

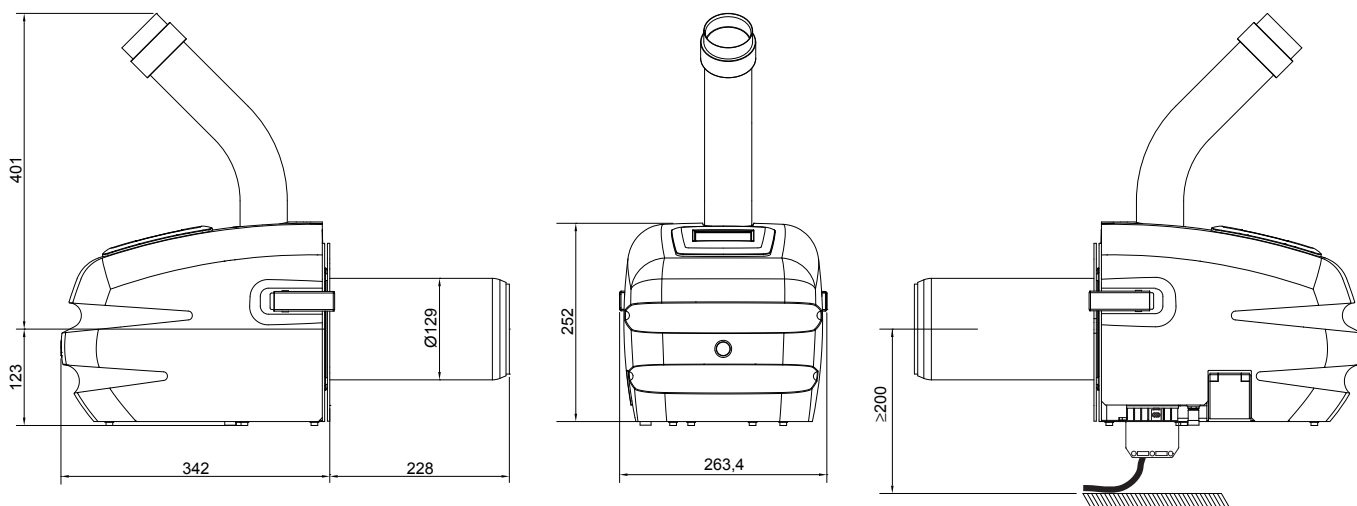
Das Sicherheitssystem in eine Pelletsanlage mit Viking Bio besteht aus Überhitzungsschutz, Temperaturbegrenzer am Fallrohr, feuerfestem Schlauch zwischen Förderschnecke und Fallrohr, Gebläse mit Gebläsewächter, Flammenüberwachung und Blockierung bei hoher Umgebungstemperatur.

Zur einfachen Installation und Pflege hat der Brenner Schnellverschlüsse, wodurch der Brenner am Kessel leicht an- und abmontierbar ist. Die Stromanschlüsse haben Schnellsteckverbindungen.

Der Brenner wird mit Anschlusskabel und Rauchgasthermometer geliefert.

# Technische Daten

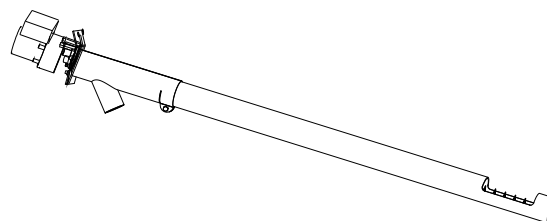
<b>Typ</b>	Viking Bio 200
<b>Art.-Nr./RSK-Nr.</b>	3350/639 08 04
<b>Gewicht</b>	15,4 kg
<b>Umgebungstemperatur</b>	10 - 30 °C
<b>Heizeffekt, zugeführter</b>	niedrig 17 kW hoch 22 kW
<b>Spannung</b>	230V~, ±10 %, 50Hz
<b>Strom</b>	2,8 A
<b>Sicherung</b>	10 A
<b>Leistungsaufnahme</b>	hoher Effekt 20 W niedriger Effekt 14 W Standby 5 W Start/Zündung 190 W
<b>Schutzart</b>	IPx1
<b>Zugbedarf</b>	0 - 5 Pa
<b>Druck in der Brennkammer</b>	-15 - 0 Pa
<b>Schalldruck</b>	65 dBA
<b>Brennstoff, Qualität</b>	Holzpellet gemäß EN 14961:2 Kl. A1
<b>Pelletsgröße</b>	Ø6 - 8 mm
<b>Brennkammer, mind.</b>	h x b x t 230 x 230 x 365 mm
<b>Mindestabstand zum Boden vom Brennerrohr-Zentrum</b>	200 mm
<b>Emissionsklasse gem. EN 15270</b>	5
<b>Ausgang für Förderschnecke, Belastung</b>	< 100 W @ 230V~



**Für die vorgeschriebene Pelletsdosierung sind nur nebenstehende Förderschnecken anzuwenden!**

## Zubehör

Bezeichnung	Art.-Nr.	RSK-Nr.
Schraube 1500 mm	3301	639 07 47
Schraube 2500 mm	3302	639 07 48
Pelletslager 200	3306	639 07 94
Temperatursensor	3310	621 05 58
Abstand	3323	621 05 60



# Installation



**Die Installation erfolgt gemäß den geltenden Vorschriften. Der Installateur ist verpflichtet, sich mit den geltenden Regeln vertraut zu machen.**

## Kessel

Der Effektbereich des Kessels soll mit dem Brennereffekt übereinstimmen, so dass die Rauchgase ausreichend gekühlt werden.

Die Rauchkanäle des Kessels dürfen nicht so eng sein, dass sie durch Asche leicht verstopft werden können.

Die Pelletheizung erzeugt Asche, die Platz benötigt und sich aus dem Kessel leicht entfernen können muss.

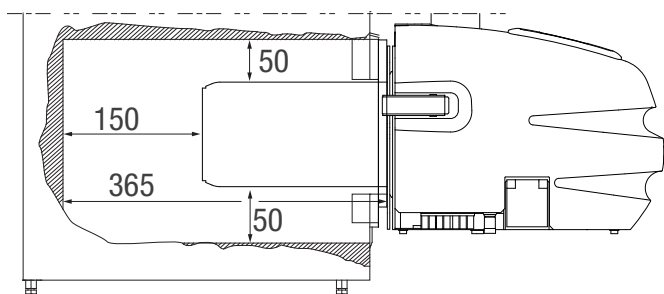
Der Abstand zum Boden der Brennkammer muss Platz genug für die Menge Asche bieten, die während einer Woche Heizung im Winter entsteht.

Für eine einfache Pflege sollte sich die Klappe der Brennkammer öffnen lassen, ohne den Brenner entfernen zu müssen.

Der Brenner wird so montiert, dass Platz für Service und Wartung vorhanden ist, und zwar mindestens 60 cm Freiraum nach hinten und 30 cm an den Seiten des Brenners.

Die Flamme darf die Wände der Feuerstätte nicht berühren.

Die Klappen und Luftklappen des Kessels müssen dicht sein.



## Zuluft zum Kesselraum

Der Kesselraum muss mit einem Zuluftventil versehen sein, dessen freie Fläche dem Querschnitt des Schornsteins entsprechen muss.

Mechanische Belüftung ist nur dann zulässig, wenn sie den Brennerbetrieb nicht beeinflusst.

## Gegenzugklappe



**Der Schornstein muss mit einer angepassten Gegenzugklappe versehen sein!**

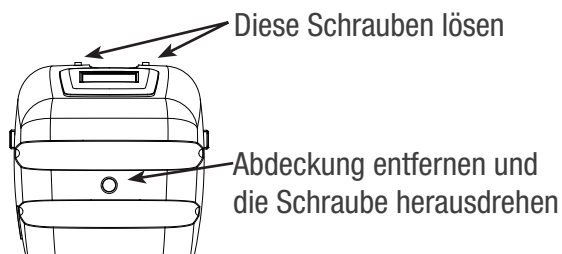
Weil das Verbrennungsergebnis von der Zugluft beeinflusst wird, sind stabile Luftzugverhältnisse anzustreben.

## Brenner montieren



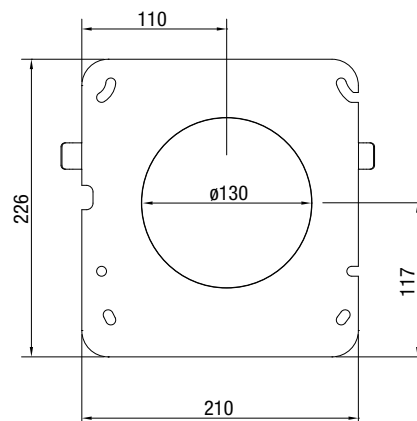
**Die Klappe der Feuerstätte muss zum Brenner hin gut isoliert sein.**

Entfernen Sie die Abdeckung des Brenners, öffnen Sie die Schnellverschlüsse und entfernen Sie das äußere Brennerrohr vom Brenner.

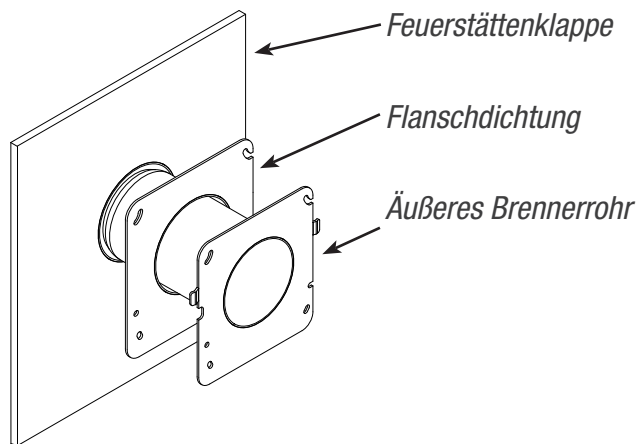


**Haube vorsichtig entfernen, um die Kabelverbindung der Platinen nicht zu beschädigen!**

Markieren Sie, wo der Brenner sitzen soll und erstellen Sie gemäß der Skizze eine Öffnung.



Schrauben Sie das äußere Brennerrohr mit vier M6-Schrauben an die Brennkammerklappe. Der Brenner wird waagrecht montiert.

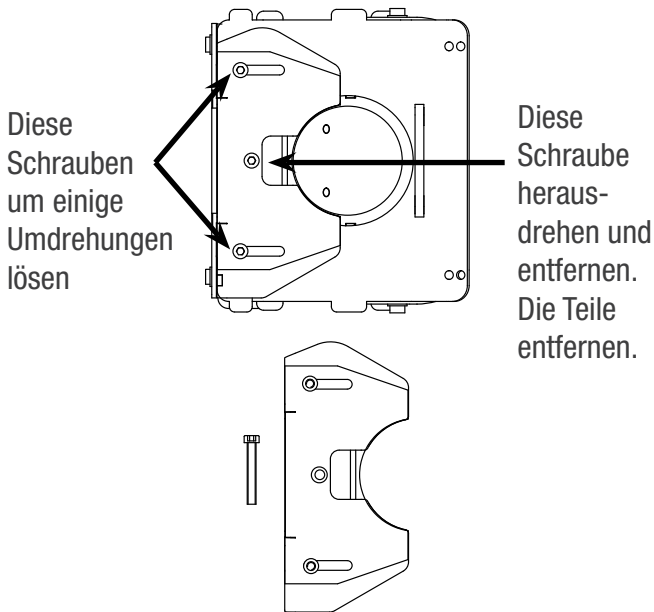


Brenner montieren und die Schnellverschlüsse schließen. Sicherstellen, dass der Brenner dicht an der Flanschdichtung anliegt.

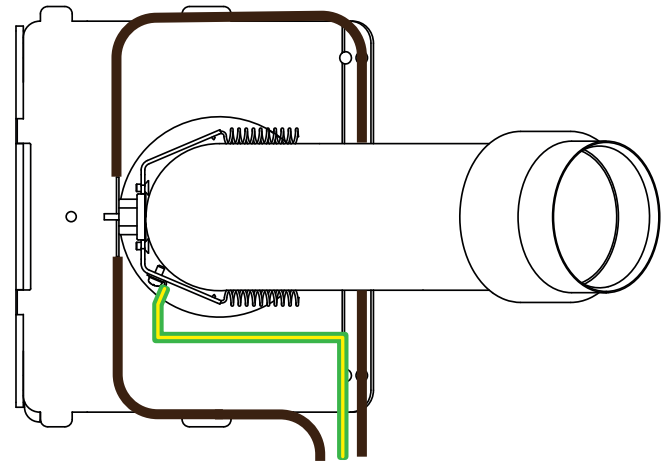


## Fallrohr und Temperaturbegrenzer

**Notieren Sie, wie die Teile montiert sind!**



Kontrollieren, dass Lage/Platzierung von Temperaturbegrenzer und Verkabelung mit der Abbildung übereinstimmen.

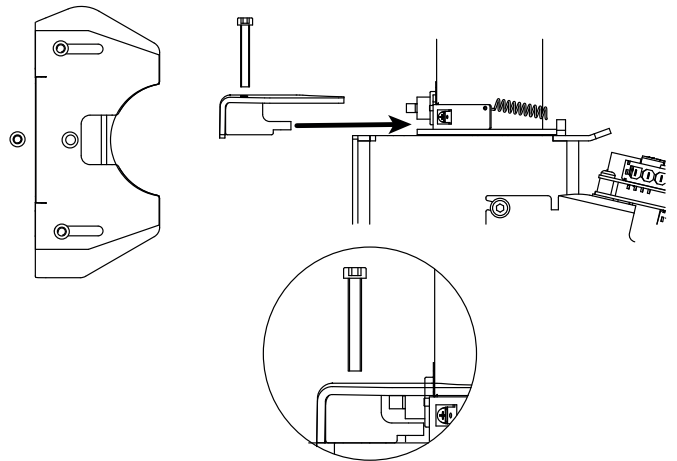
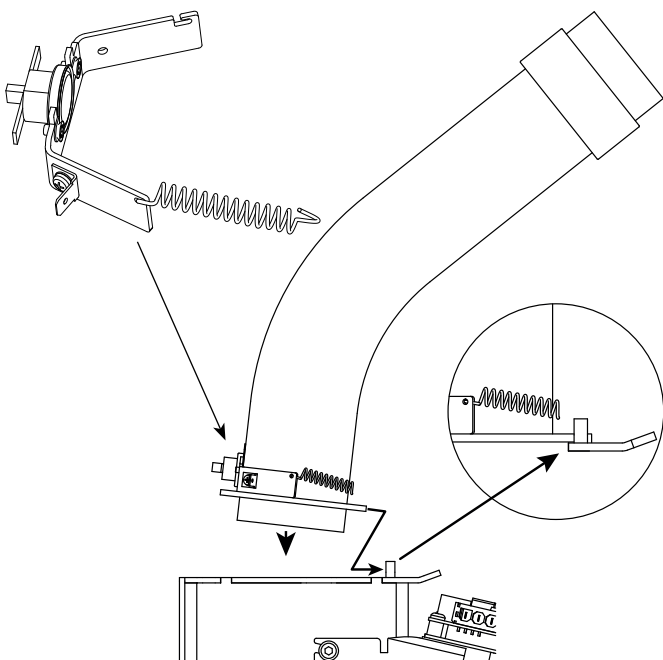


Bei erneuter Montage soll der Bügel unter dem Temperaturbegrenzer sein.

Fallrohr drehen, bevor die Schraube angezogen wird, so dass es an die Förderschnecke passt.

Montieren:

- Das Fallrohr an das Brennergehäuse, der Fallrohrflansch wird unter dem Bügel vom Brennergehäuse eingesteckt.
- Den Temperaturbegrenzer an das Fallrohr, die Feder wird um das Fallrohr gespannt.



Deckblech zum Fallrohr hin schieben.

Brennerabdeckung montieren und die Schrauben festziehen.

Kontrollieren, dass keine Kabel eingeklemmt sind und dass man die Stromanschlüsse nicht berühren kann!

# Installation

## Pelletslager

Holzpellets sind trocken und luftig an wettergeschützter Stelle aufzubewahren. Der Markt bietet fertige Pelletslager für Pellets, die Eigenbau-Lösungen vorzuziehen sind.

Die Förderschnecke muss sich zum Reinigen abnehmen lassen, ohne den Vorrat leeren zu müssen.

Die Größe eines Wochenvorrats hängt vom Heizbedarf des Hauses ab.

## Förderschnecke

VIKING BIO 200 wird Brennstoff aus dem Pelletslager durch eine externe Förderschnecke vzuggeführt.

Schneckenantrieb an die Schnecke montieren und Sicherungsschrauben fest anziehen, damit der Motor nicht an der Schneckenwelle rutscht.


Die Förderschnecke ist fest mit der Kette zu verankern, da sie sich in den Vorrat hineinarbeiten will.

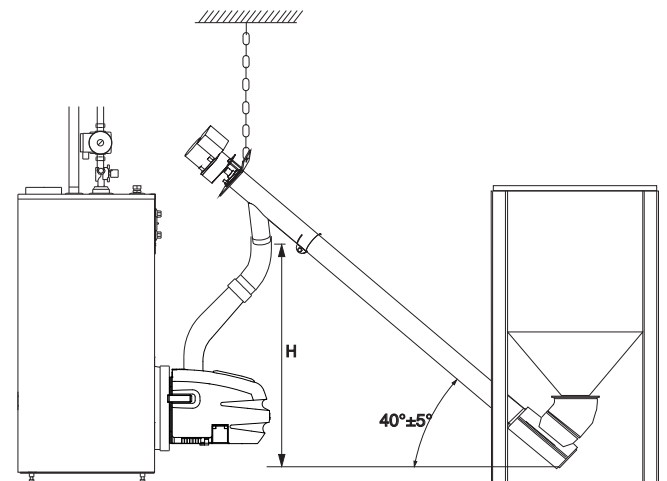
Lage der Schnecke prüfen, bevor das Lager mit Pellets gefüllt wird. Markieren Sie z. B. mit Klebeband, wie tief die Schnecke in den Vorrat eindringt. Dadurch sieht man leicht, ob sich die Schnecke in den Vorrat hineinarbeitet, und es erleichtert die Montagearbeit, wenn die aus einem gefüllten Vorrat abgenommene Schnecke wieder angebracht werden muss.

Die Schnecke wird mit beigefügtem Schlauch am Schnellverschluss des Brenners mit dem Fallrohr verbunden. Der Schlauch wird mit senkrechtem Fall ohne scharfe Krümmungen montiert und die Schlauchanschlüsse sollen leicht voneinander verschoben sein. Der Schlauch wird an beiden Enden mit Schlauchscheiben gesichert.

Das Stromkabel der Förderschnecke wird an den Anschluss am Brenner angeschlossen.

Bevor Schnecke und Brenner gestartet werden, muss die Schnecke mit Pellets gefüllt werden, siehe „Anfahren“.

 **Die Neigung der Schnecke zur horizontalen Ebene soll  $40^{\circ} \pm 5^{\circ}$  betragen.**



H-Maß bei  $40^{\circ}$  Neigung: Schnecke 1500 mm: 750 mm  
Schnecke 2500 mm: 1400 mm

## Rauchgasthermometer

Das mitgelieferte Rauchgasthermometer wird an geeignetem Anschluss am Rauchrohr des Kessels montiert.



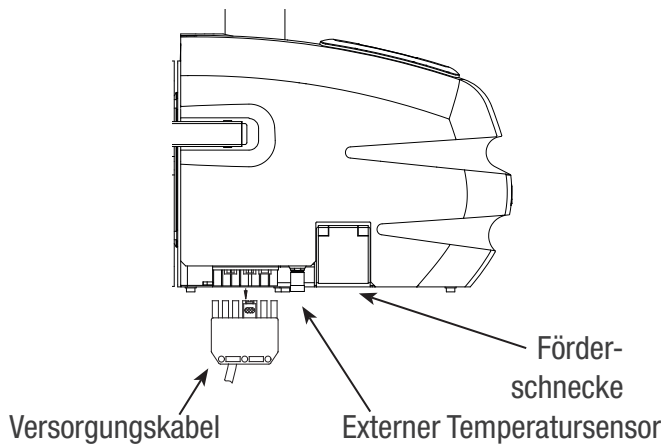
**Quetschgefahr!**  
**Stecken Sie weder Hände noch**  
**Gegenstände in die Förderschnecke.**

### Elektrischer Anschluss

**STOP** Die elektrische Installation wird nach geltenden Regeln unter Aufsicht eines zugelassenen Elektroinstallateurs ausgeführt.

Dem Brenner müssen ein allpoliger Schalter und ein Überhitzungsschutz vorgeschaltet sein.

### Anschlüsse am Brenner



Der Stecker des Netzkabels wird in den Sockel am Brenner eingesteckt bis der Haken greift und den Kontakt sichert.

Vor dem Abziehen erst die Spannung abschalten, dann den Haken eindrücken und zugleich den Stecker aus dem Sockel ziehen.

### Alarm und Warnung

Bei Alarm gibt der Brenner ein 230 V~ Signal an S3, graues Kabel. Das Signal kann für eine visuelle/akustische Darstellung genutzt werden.

**⚡** Wenn die Funktion nicht genutzt wird, ist das Kabelende zu isolieren!

### Klappen-Sicherheitsschalter

Ein Klappen-Sicherheitsschalter ist zu montieren, wenn sich die Feuerstättenklappe ohne Werkzeug öffnen lässt.

Die Sicherheit ist aber auch gegeben, wenn der Eingabeschlauch so kurz ist, dass er vor dem Öffnen der Klappe gelöst werden muss, und das Anschlusskabel des Brenners so befestigt ist, dass es vom Brenner weggeschaltet werden muss, bevor sich die Klappe öffnen lässt.

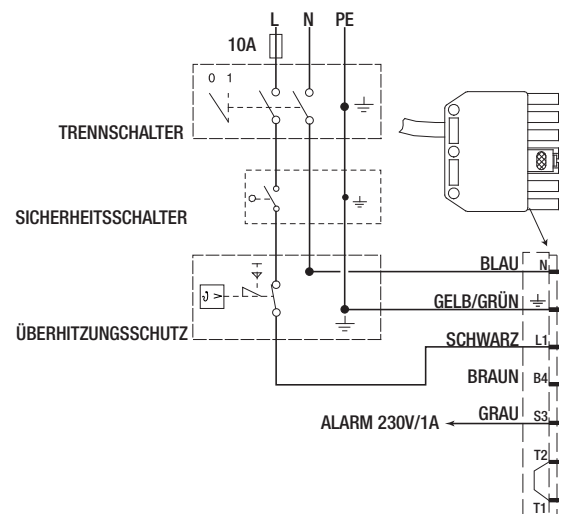
### Temperatursteuerung via Brenner

**STOP** Wenn der Brenner die Temperatur steuern soll, muss der Phasenspeisung ein Überhitzungsschutz vorgeschaltet sein.

Ein externer Temperatursensor (Zubehör) wird an einen Kontakt am Brenner angeschlossen. Der Sensor muss am Brenner angeschlossen sein, bevor er im Menüsystem angewählt wird!

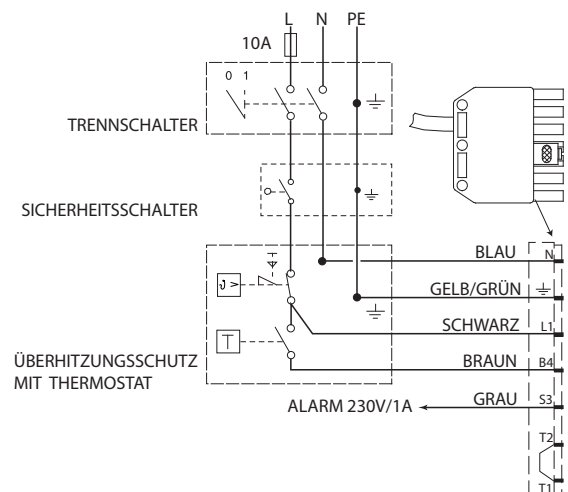
Der Sensor wird am besten in einem Tauchrohr ganz oben am Kessel angebracht. Falls kein Tauchrohr vorhanden ist, wird der Sensor mit Epoxy-Kleber an den Kessel geklebt. Der Sensor muss guten thermischen Kontakt haben.

Bei einem „Wärmetauscher-Kessel“ wird der Geber so angebracht, dass er den Rückfluss am Austauscher spürt, nicht aber am Rückflussrohr.



### Kesselthermostat steuert Kesseltemperatur

**STOP** Der Phasenspeisung ist ein Überhitzungsschutz und der Steuerphase ein Thermostat vorzuschalten.

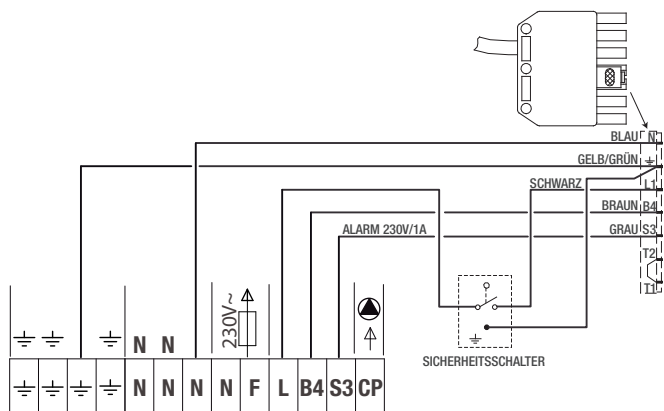


# Installation

## Anschluss an Pelletkessel von Wärmebaronen

Die Schaltpläne unten zeigen die Anschlüsse an einige Kessel von Wärmebaronen. Siehe auch Anweisung für den Kessel.

### Pellmax CU



**STOP** Die elektrische Installation wird nach geltenden Regeln unter Aufsicht eines konzesionierten Elektroinstallateurs ausgeführt.

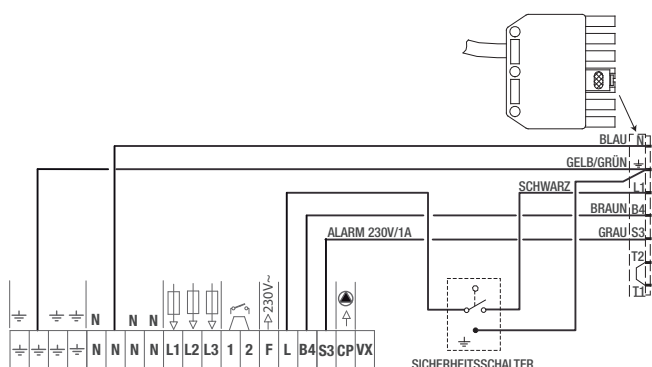
### Brenner Schaltdifferenz

Für die Steuerung des Kessels ist der Temperaturunterschied zwischen Ein- und Ausschaltung innerhalb von 8 - 16°C Differenz einstellbar. Ein niedriger Temperaturunterschied ergibt mehr Starts und Stopps und verkürzt somit die Betriebsdauer des Brenners. Ein höherer Temperaturunterschied ergibt weniger Starts und Stopps, eine längere Betriebsdauer, jedoch stärkere Schwankungen der Kesseltemperatur.

Wenn für den Brenner ein externer Temperatursensor gewählt wurde, kann er nicht im Kesselmenü ausgeschaltet werden!

### Pellmax VX

#### Kesselthermostat steuert Kesseltemperatur



#### Temperatursteuerung via Brenner

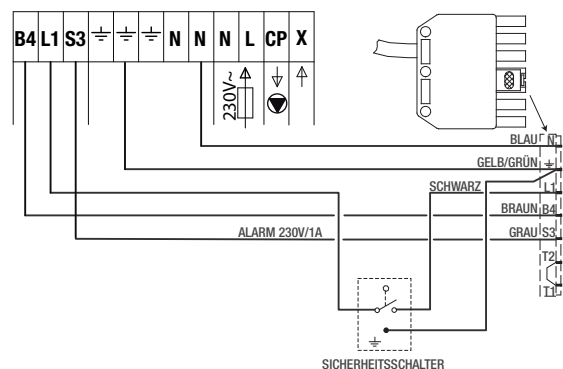
Ein externer Temperatursensor muss am Brenner angeschlossen sein, bevor er im Menüsystem angewählt wird!

Ein-/Ausschalttemperatur wird im Brennermenü „Temperaturbereich ein/aus“ eingestellt.

Der Thermostat des Kessels übt auf den Brenner weder eine Funktion noch Einfluss aus.

### Pellmax UB

#### Kesselthermostat steuert Kesseltemperatur



#### Temperatursteuerung via Brenner

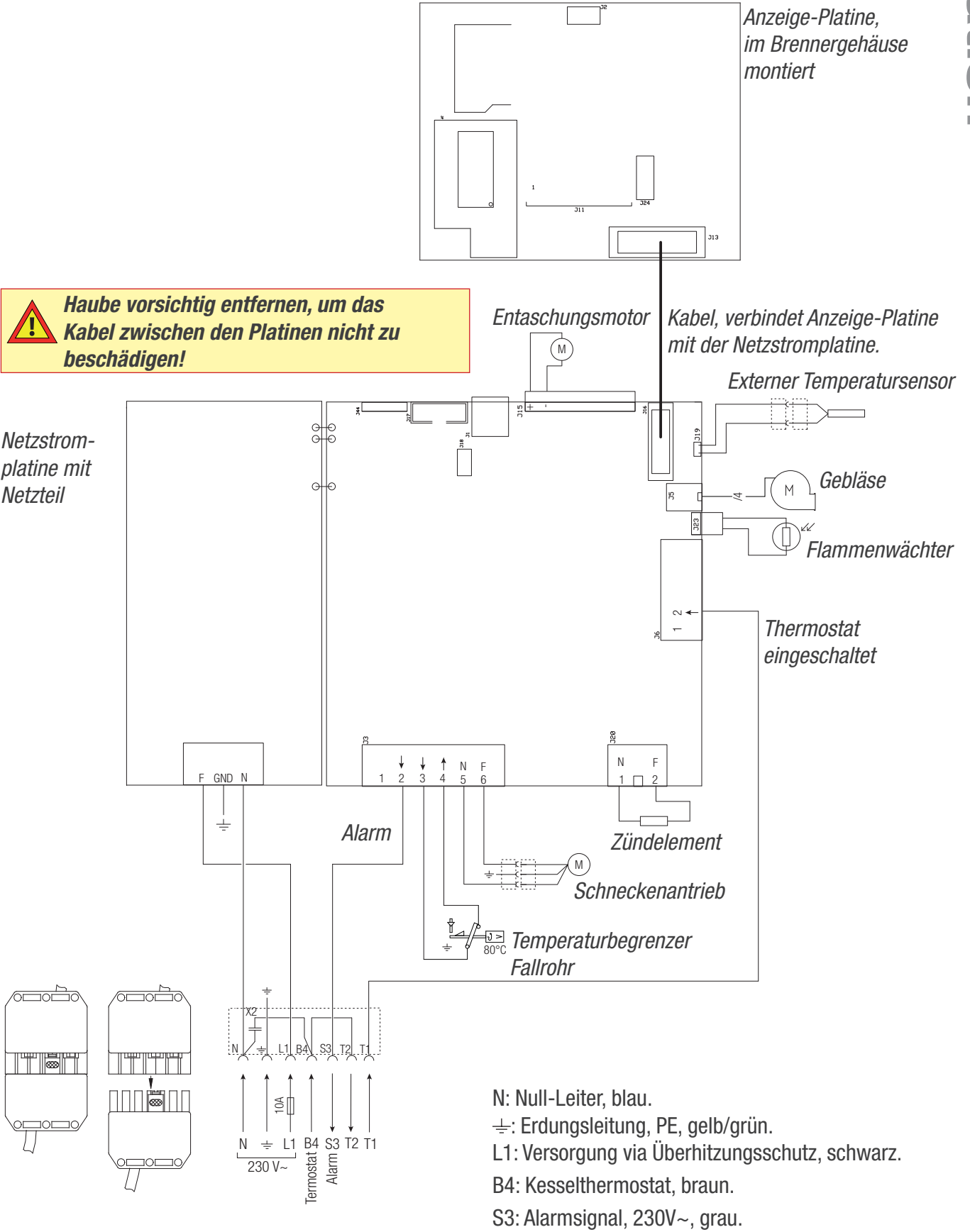
Ein externer Temperatursensor muss am Brenner angeschlossen sein, bevor er im Menüsystem angewählt wird!

Ein-/Ausschalttemperatur wird im Brennermenü „Temperaturbereich ein/aus“ eingestellt.

Der Thermostat des Kessels übt auf den Brenner weder Funktion noch Einfluss aus.

**⚡** Der Brenner muss vor jedem Eingriff und bevor er vom Kessel entfernt wird, spannungslos sein.

**!** Haube vorsichtig entfernen, um das Kabel zwischen den Platinen nicht zu beschädigen!



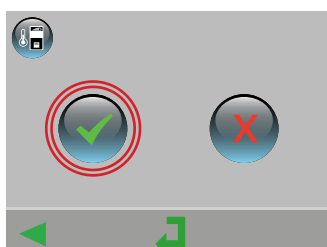
# Anfahren

Vor erstem Start folgende Punkte kontrollieren:

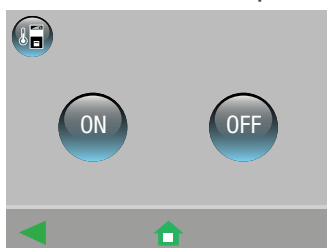
- Die Installation ist gemäß Anleitung durchgeführt.
- Die Neigung der Schnecke beträgt  $40 \pm 5^\circ$ .
- Die Gegenzugklappe ist vorhanden und auf -5 Pa eingestellt.
- Der Hauptstromschalter stellt auf „I“.
- Alle Steuereinheiten, z. B. Thermostaten, sind vorschriftsmäßig eingestellt.
- Der Brenner erhält genügend Verbrennungsluft.
- Bis zum Brenner sind Pellets vorhanden.
- Pelletbremse und Pelletstopper sind angebracht.

## Temperatursteuerung via Brenner

Temperatursensor installieren, bevor er im Menüsystem angewählt wird:



Gewünschte Ein- und Ausschalttemperatur einstellen:



## Förderschnecke

Die Schnecke muss vor dem Anfahren mit Pellets gefüllt werden. Stellen Sie einen Auffangbehälter unter die Schnecke und schließen sie diese an eine geerdete Steckdose an. Lassen Sie die Schnecke so lange laufen, dass ca. 10 Liter Pellets befördert sind.

## Rauchgastemperatur

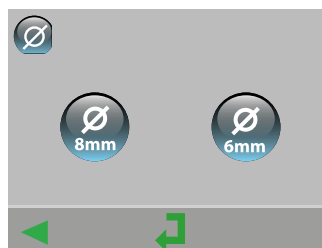
Kondenswasserschäden lassen sich vermeiden, wenn die Rauchgastemperatur einen Meter unter der Schornsteinöffnung mindestens  $70^\circ\text{C}$  beträgt. Die Temperatur misst man, wenn der Kessel normale Betriebstemperatur hält, mindestens fünf Minuten nach Brennerstart und bei geschlossener Gegenzugklappe.

Maßnahmen zur Erhöhung der Rauchgastemperatur:

- Turbulatoren entfernen oder verkürzen.
- Rauchrohr des Kessels und den Schornstein in kalten Räumen isolieren.
- Brennerleistung erhöhen.
- Einsatzrohr montieren.

**Um Schäden am Schornstein zu vermeiden, ist die Rauchgastemperatur zu kontrollieren.**

## Pelletsgröße wählen



## Zielwerte

Die richtige Einstellung ist wichtig für wirtschaftlich günstiges Heizen, hohen Wirkungsgrad und geringen Ausstoß umweltschädlicher Stoffe.

Rauchgastemperatur:	abhängig von Kessel- und Schornsteintyp
Rußzahl:	1 - 3
CO-Gehalt:	< 300 ppm
CO <sub>2</sub> -Gehalt, mittel:	10 - 15 %
Wirkungsgrad:	abhängig von Kesseltyp

## Brennstoffmenge

Richtige Brennstoffmenge:

CO <sub>2</sub> : 10 - 15 %	wenig Ruß	
CO: < 300 ppm	niedrige Rußzahl	

Zu wenig Brennstoff:

CO <sub>2</sub> : 5 - 10 %	kein Ruß niedrige/keine Rußzahl	fällt manchmal aus
----------------------------	---------------------------------------	--------------------

Zu wenig Brennstoff:

CO <sub>2</sub> : > 15 %	viel Ruß	Pellets im Fallrohr
CO: < 500 ppm	hohe Rußzahl	

## Wirkungsgrad

Ziel ist es, aus den Pellets möglichst viel Wärme zu gewinnen. Der Wirkungsgrad sollte > 90 % betragen. Wenn der Wirkungsgrad niedriger liegt, obwohl alle anderen Verbrennungswerte gut sind, liegt der niedrige Wirkungsgrad an der hohen Rauchgastemperatur. Der Kessel ist nicht in der Lage, die Wärme in den Rauchgasen zu nutzen.

In solchem Fall kann ein neuer Kessel fällig sein. Ein moderner Pelletkessel bietet hohen Wirkungsgrad und bequemere Handhabung.

# Einstellung

## Einstellung

**Die Liefereinstellung des Brenners ist keine Betriebseinstellung, denn diese muss an jeden Einzelfall angepasst werden. Eine optimale Einstellung ist nur mithilfe eines Rauchgasanalysegerätes möglich.**

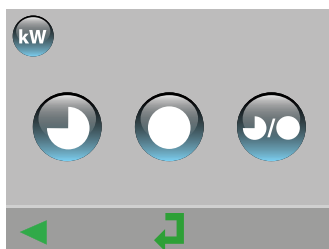
Die Schnecke fördert anfangs unregelmäßig, weshalb sich nach rund 20 Betriebsstunden eine Feineinstellung empfiehlt!

Der Brenner wird zuerst in Hocheffekt-Stellung und danach in Niedereffekt-Stellung eingestellt. Dies ist wichtig, weil die Einstellung in Hocheffekt-Stellung die Verbrennung in Niedereffekt-Stellung beeinflusst.

Die Kesselraumtür muss beim Messen geschlossen sein.

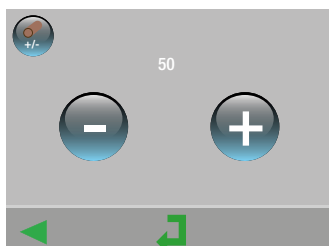
### Einstellung Hocheffekt

Den Brenner in Hocheffekt-Stellung starten und dann 7 - 10 Minuten warten, damit eine stabile Verbrennung vorliegt, wenn mit der Rauchgasanalyse begonnen wird.



Den CO<sub>2</sub>-Gehalt 5 Minuten lang jede Minute ablesen. Berechnen Sie den mittleren Wert für CO<sub>2</sub>, der bei 10 - 15 % liegen soll. Ist er:

- niedriger, erhöhen Sie die Brennstoffmenge im Menü „Brennstoff“ mit +
- höher, senken Sie die Brennstoffmenge im Menü „Brennstoff“ mit -.

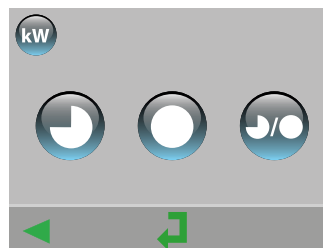


Nach geänderter Einstellung der Brennstoffmenge 5 Minuten warten, bevor der CO<sub>2</sub>-Gehalt erneut gemessen wird.

Vorgang so lange wiederholen, bis der Mittelwert für CO<sub>2</sub> bei 10 - 15 % liegt. Messen Sie dann den CO-Gehalt, der bei < 300 ppm liegen sollte.

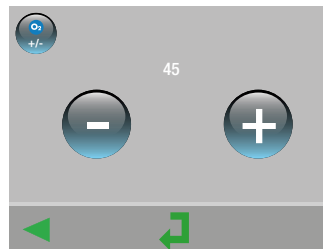
### Einstellung Niedereffekt

Ändern Sie auf Niedereffekt-Stellung und warten Sie 5 Minuten, bevor die Rauchgasmessung beginnt.



Den CO<sub>2</sub>-Gehalt 5 Minuten lang jede Minute ablesen. Berechnen Sie den mittleren Wert für CO<sub>2</sub>, der bei 10 - 15 % liegen soll. Ist er:

- niedriger, verringern Sie die Lufteinstellung mit der - Taste im Menü für Luft
- höher, erhöhen Sie die Lufteinstellung mit der + Taste.



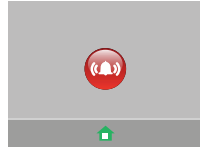
Nach geänderter Einstellung der Brennstoffmenge 5 Minuten warten, bevor der CO<sub>2</sub>-Gehalt erneut gemessen wird.

Vorgang so lange wiederholen, bis der Mittelwert für CO<sub>2</sub> bei 10 - 15 % liegt. Messen Sie dann den CO-Gehalt, der bei < 300 ppm liegen sollte.

Sollte der CO-Gehalt über 300 ppm liegen, obwohl der CO<sub>2</sub> Gehalt 10 - 15 % beträgt, kann dies an einem Luftaustritt oder einem schlecht gereinigten Kessel oder Brenner liegen.

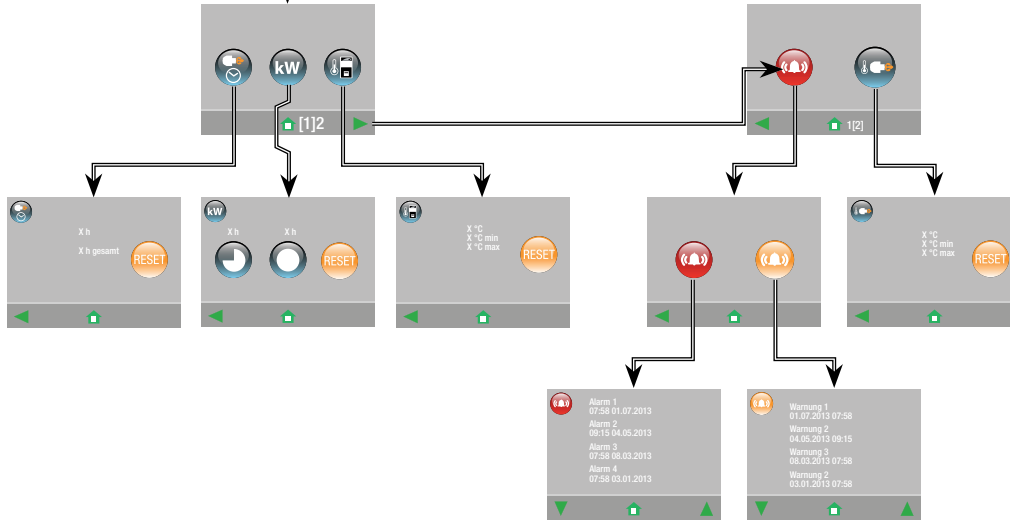
# Übersicht

## Anzeige bei Alarm

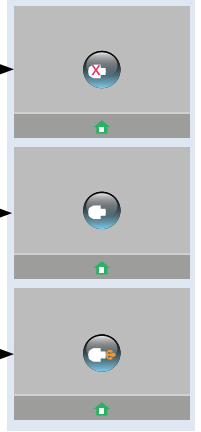


Home/Start

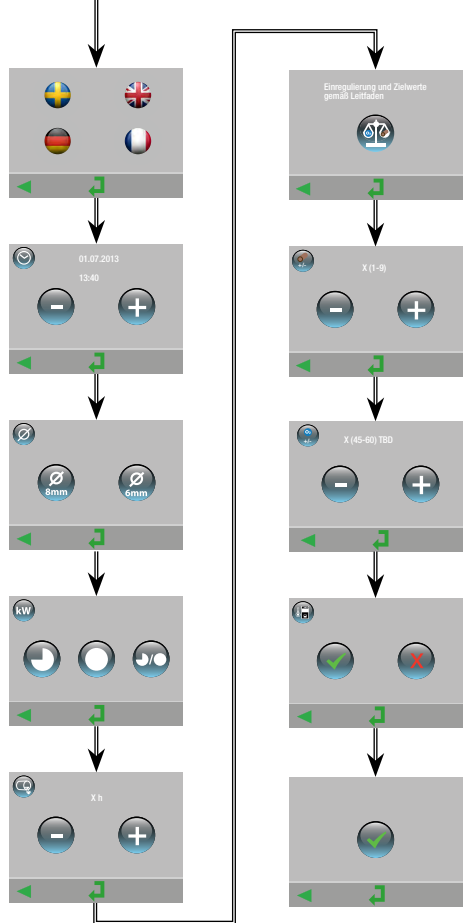
## Information



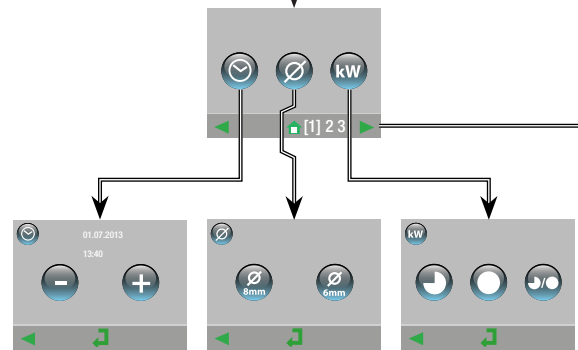
## Normalanzeige



## Neuinstallation



## Einregulierung



- Home
- Bestätigung mit OK
- Effektwahl
- Betriebszeit

- Zurück
- Nach unten
- Effekt: 100 %
- Interne Temperatur

- Vor
- Nach oben
- Effekt: 75 %
- Einstellung Luft

- Brenner in Betrieb
- Information
- Automatischer Effektwechsel
- USB

- Brenner außer Betrieb
- Ein/Standby
- Entzündungsintervall
- Programmaktualisierung

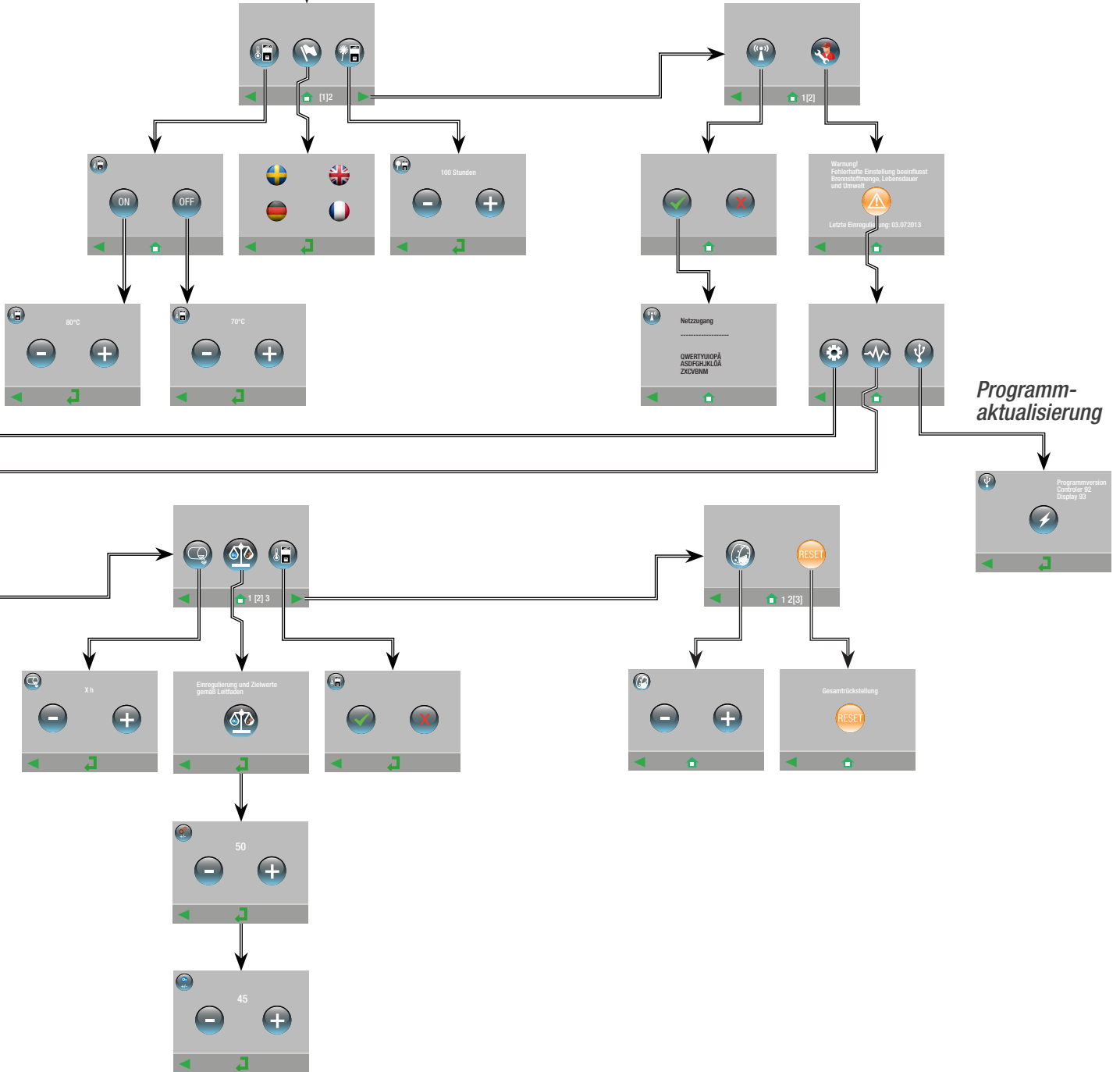
- Brenner betriebsbereit/standby
- Einstellungen
- Manuelle Entaschung
- Einregulierung



Bildschirmschoner  
nach 5 Minuten

Wechselweise: Will bei aktiviertem Bildschirmschoner  
etwas berichten.

Einstellungen



- Alarm/Warnung
- Kesseltemperatur Einschaltung
- Entaschung
- Einstellung Luft/Brennstoff

- Alarm
- Kesseltemperatur Ausschaltung
- WiFi
- Neuinstallation

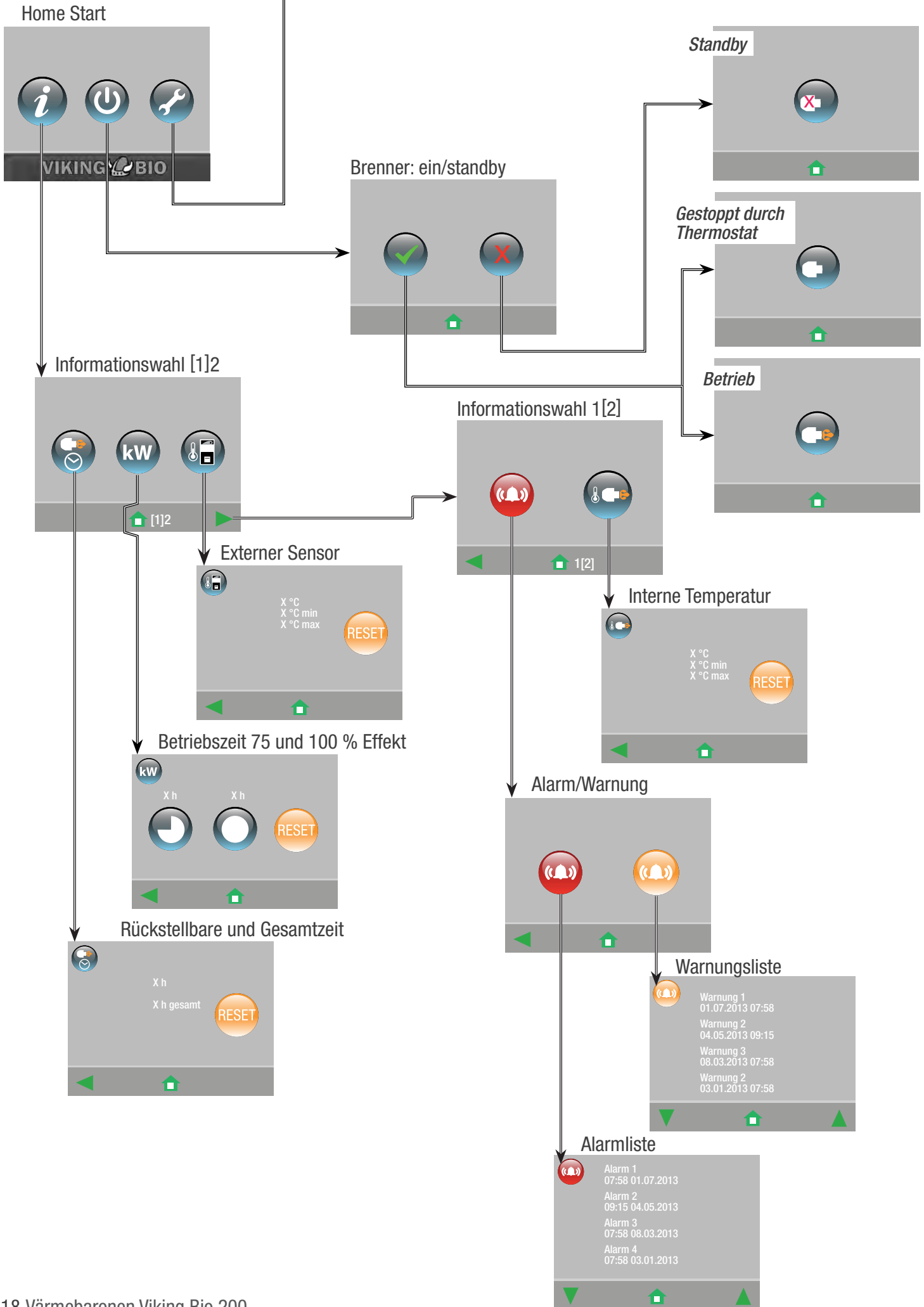
- Warnung
- Erhöhen
- Einstellungen vom Fachmann
- Datum/Zeit

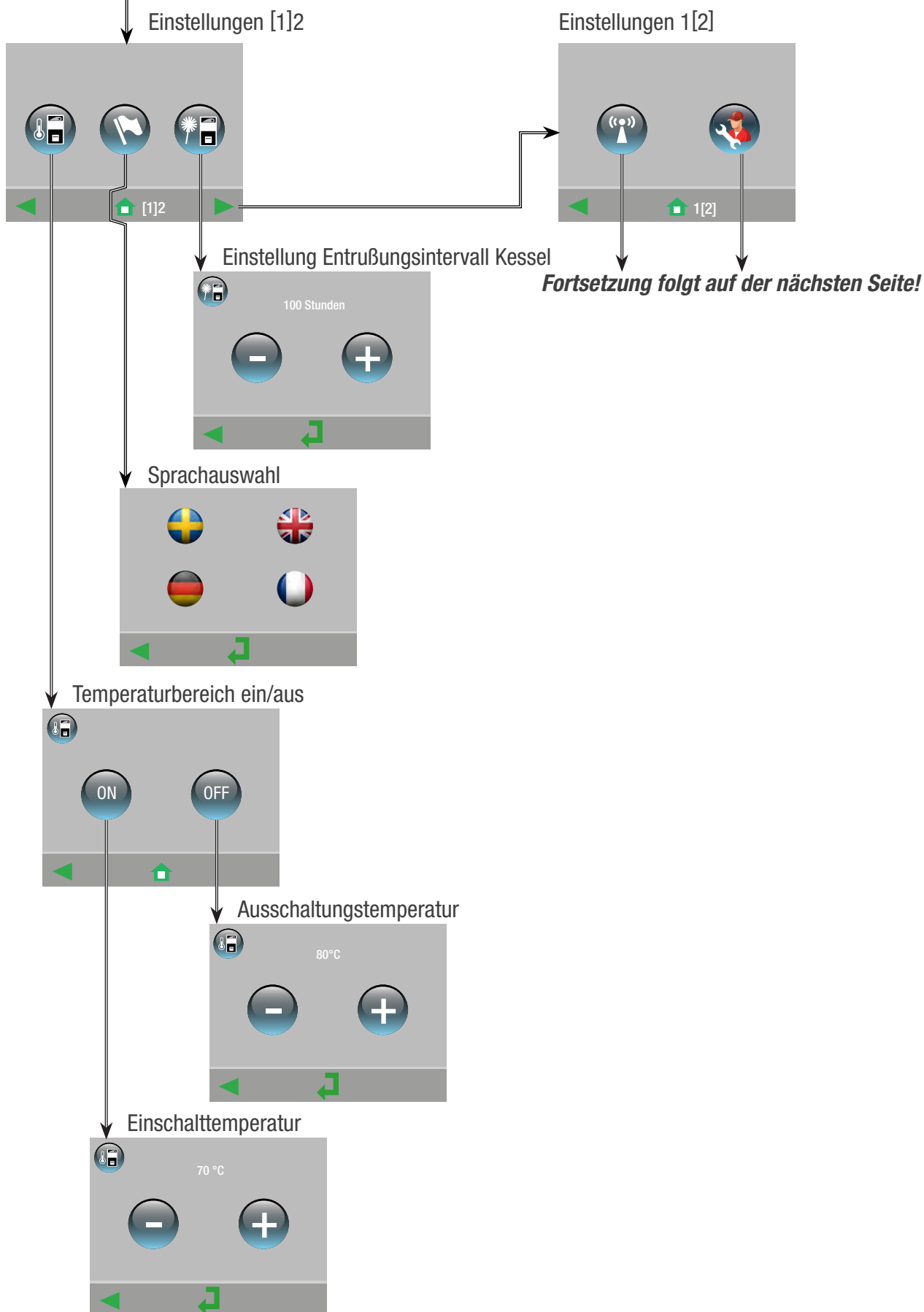
- Zurücksetzen
- Verringern
- Wahl von Pellet-Durchmesser
- Einstellung Brennstoff

- Aktivieren
- Kesseltemperatur
- 8 mm Pellet

- Deaktivieren
- Sprachauswahl
- 6 mm Pellet

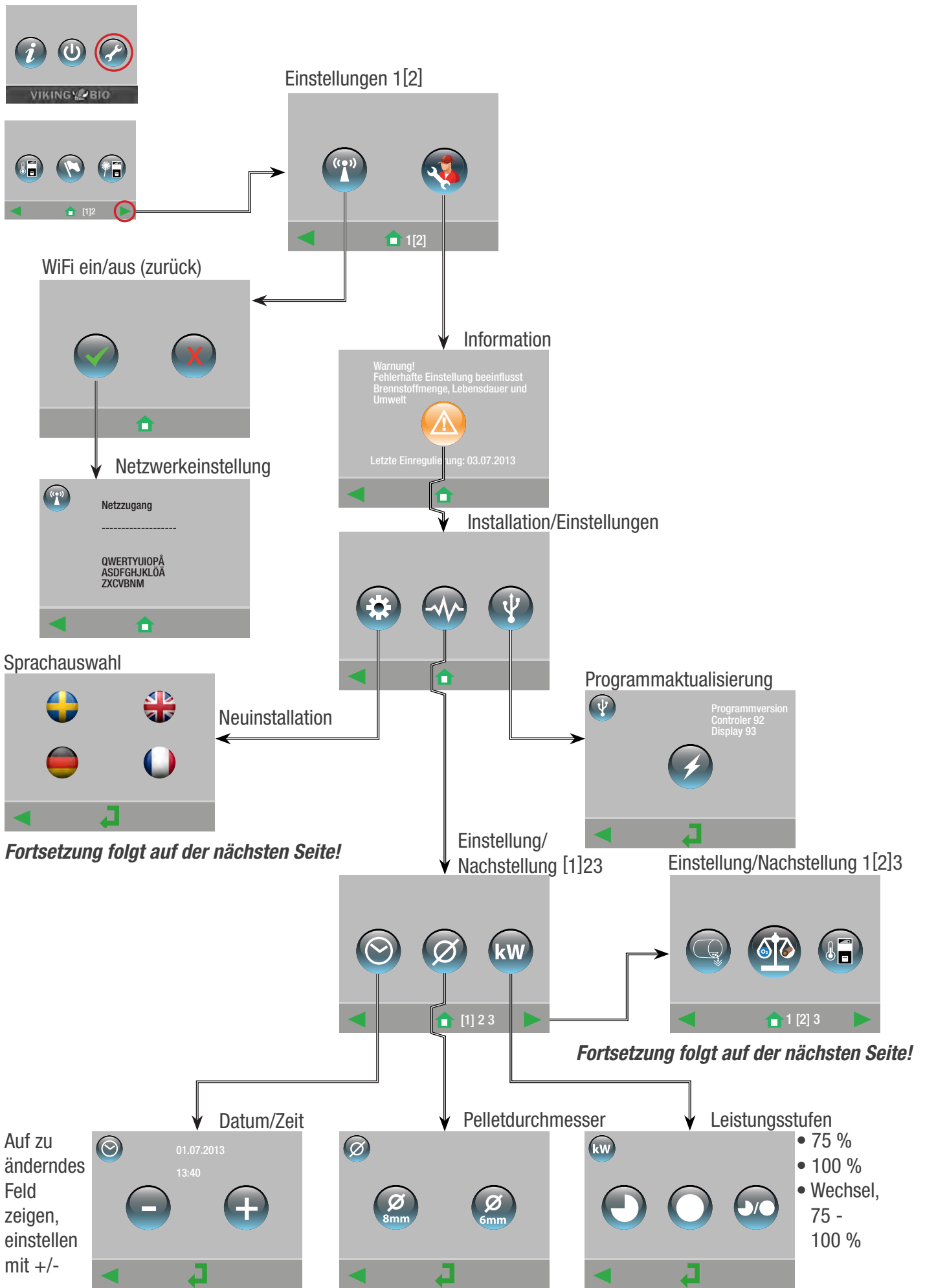
# Menü, Information und Einstellungen [1]2





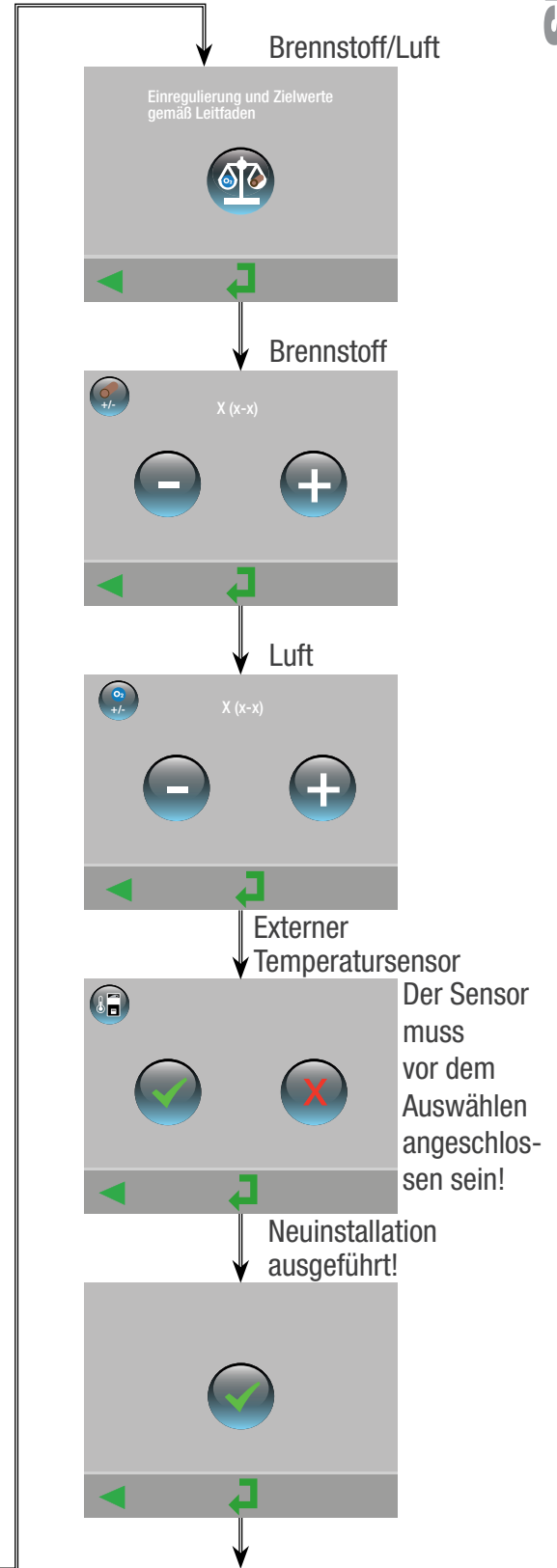
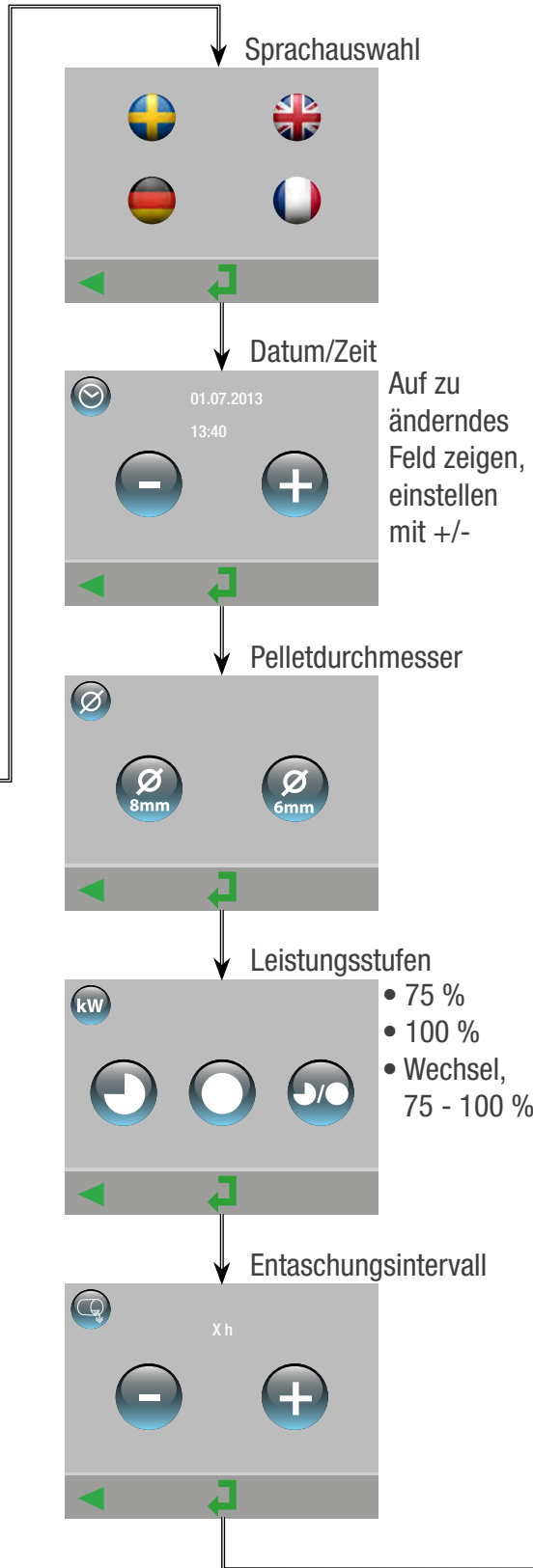
Suchpfad, den markierten Symbolen folgen!

## Menü, Einstellungen 1 [2]

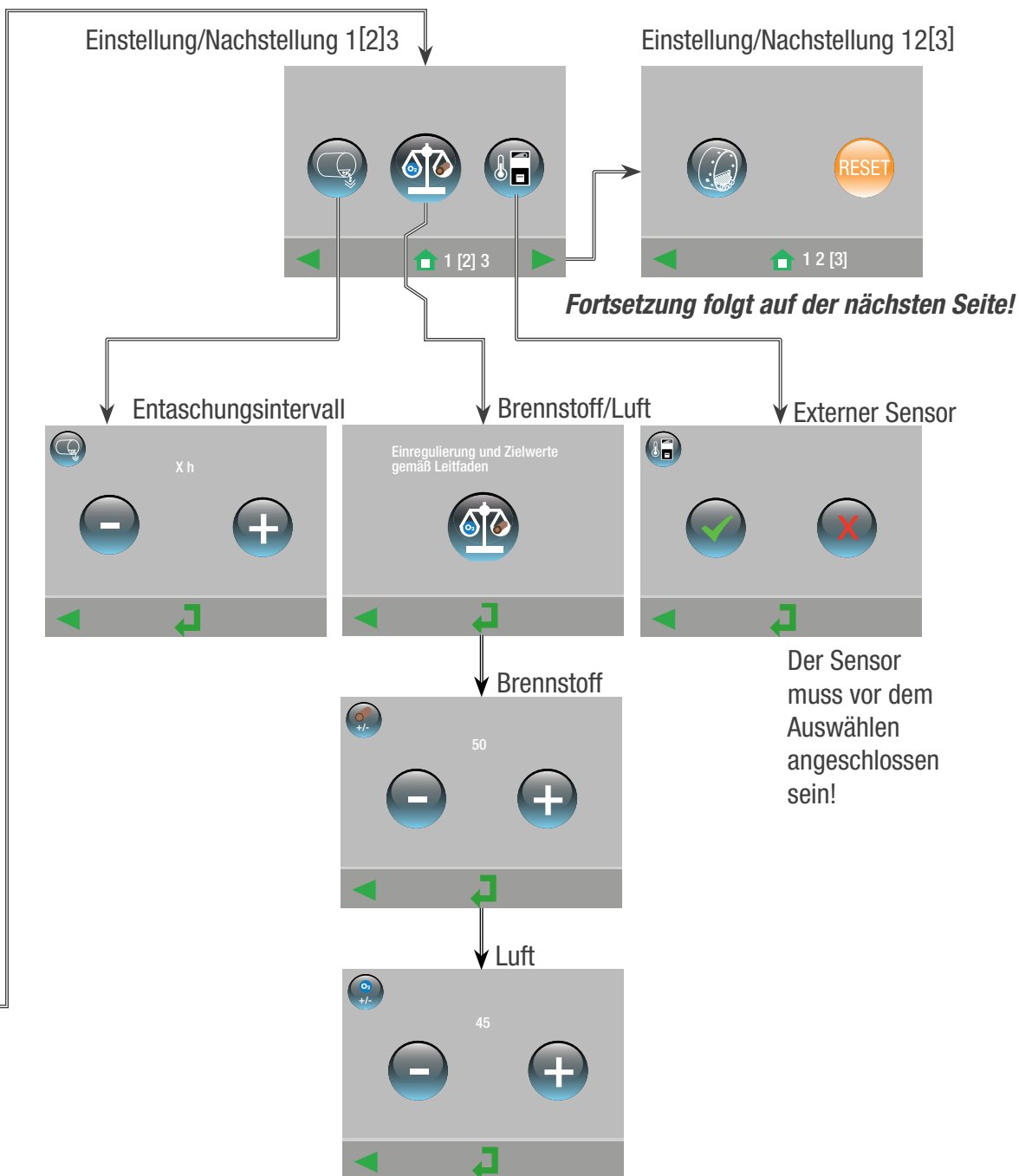


Suchpfad, den markierten Symbolen folgen!

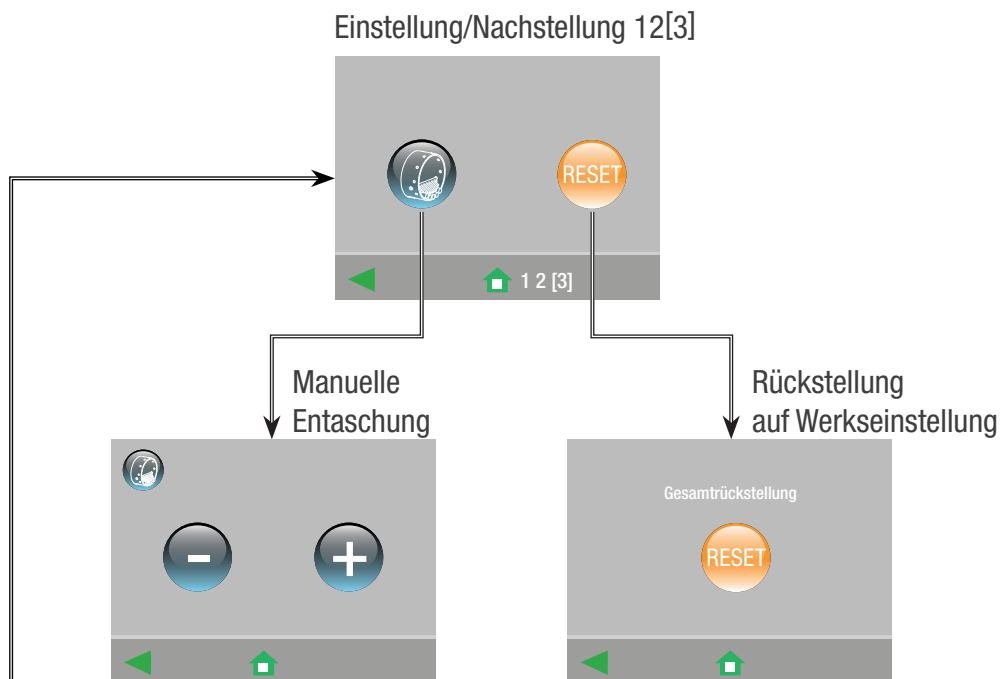
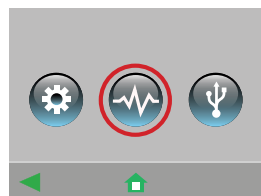
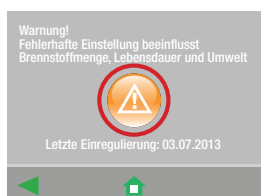
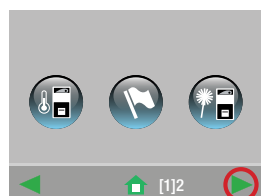
## Menü, Neuinstallation



**Suchpfad, den markierten Symbolen folgen!**




Suchpfad, den markierten Symbolen folgen!



# Pelletheizung

Die flammenberührten Teile des Brenners sind Verschleißteile, die nach und nach auszutauschen sind. Um die Lebensdauer des Brenners zu verlängern und eine gute Verbrennung mit hohem Wirkungsgrad und geringem Ausstoß an umweltschädlichen Stoffen beizubehalten, sind folgend Punkte zu beachten:

- Der Brenner muss mit einem Rauchgasanalysegerät für die verwendete Pelletqualität eingestellt werden.
- Bei Änderung von Pelletqualität und/oder Pelletlieferanten ist eine erneute Einstellung durchzuführen. Pellet kann unterschiedliche Bestandteile haben, die sich auf die Verbrennung auswirken.
- Zwischen Kessel und Schornstein muss eine Gegenzugklappe montiert sein.
- Beschädigte Teile schnellstens austauschen.
- Befolgen Sie die Anweisungen in dieser Anleitung.


 **Die Anlage soll stets über eine alternative Energiequelle verfügen, um die Anfälligkeit zu verringern.**

## Pelletqualität

Einige Mindestanforderungen an Pellet gemäß EN 14961-2

Länge:	≤ 40 mm Klasse A1
Feinanteil < 3 mm:	≤ 1,0 % (Gewicht)
Wärmewert:	≥ 4,7 kWh/kg
Aschegehalt:	≤ 0,7 %
Gesamter Feuchtigkeitsgehalt:	≤ 10 % (Gewicht)

Der Schmelzpunkt der Asche soll hoch liegen, > 1350°C, da geschmolzene (gesinterte) Asche problematisch ist.

 **Verwenden Sie nur Holzpellets, die die Anforderungen gemäß der Europäischen Norm EN 14961-2, Klasse A1 erfüllen.**

## Verbrennung

Die Asche sintert, wenn die Pellets von schlechter Qualität mit großem Aschegehalt und niedrigem Schmelzpunkt sind. Der Schmelzpunkt der Asche sollte > 1350°C sein. Geschmolzene Asche ist sehr schwer zu entfernen und erhöht den Reinigungsbedarf. Verwechseln Sie nicht gesinterte Asche mit den leicht zu entfernenden Aschestücken oder Aschekugeln, die in der Feuerstätte liegen können.

Wenn der Kessel früher mit Holz geheizt wurde, kann der Rauch dunkel sein und unangenehm riechen, weil Teer an den Wänden von Kessel und Schornstein weggebrannt wird.

Die Farbe der Ruß- und Staubablagerung an den Wänden der Feuerstätte, zeigen, wie gut die Verbrennung gewesen ist.

Helles Graubraun: gute Verbrennung.

Schwarz: zu wenig Luft oder zu viel Brennstoff.

Weiß: zu viel Luft oder zu wenig Brennstoff.

## Rauchgastemperatur

Hohe Rauchgastemperatur kann an einem nicht entrußten Kessel oder an zu viel Verbrennungsluft liegen. Dies ergibt einen niedrigen Wirkungsgrad und unnötig hohen Pelletsverbrauch.

Der Brenner hat einen Aschewarner, der so einzustellen ist, dass man hohe Rauchgastemperatur vermeidet.

Niedrige Rauchgastemperatur kann auf schlechter Verbrennung beruhen, weil zu wenig Luft vorhanden oder der Kessel zu groß ist. Dann besteht die Gefahr von Kondensausfällung im Schornstein mit daraus folgenden Schäden.

Bei der Verbrennung bildet sich Wasserdampf, der mit den Rauchgasen in den Schornstein gelangt. Je nach Abkühlung im Schornstein kann der Dampf zu Wasser kondensieren. Eine niedrigere Rauchgastemperatur ergibt zwar einen höheren Wirkungsgrad, was jedoch angesichts der Kondensgefahr abzuwägen ist.

Maßnahmen zur Erhöhung der Rauchgastemperatur:

- Turbulatoren und Leitbleche im Kessel, falls vorhanden, entfernen
- Rauchrohr des Kessels und den Schornstein in kalten Räumen isolieren.
- Brennerleistung erhöhen.
- Einsatzrohr montieren.

## Turbulatoren

Bestimmte Kesseltypen haben oder können ausgerüstet werden mit Rauchgasturbulatoren. Sie haben die Aufgabe, Turbulenz in die Rauchgase zu bringen, um mehr Wärme zu gewinnen und dadurch den Wirkungsgrad zu erhöhen.

Bei niedrigem Effekt ist die Rauchgastemperatur niedrig, und führt zur Gefahr von Kondenswasserbildung im Schornstein. Probieren Sie, die Turbulatoren zu verkürzen, bis die Rauchgastemperatur angemessen ist.



## Gegenzugklappe

Der Luftzug wird von Temperatur, Wetter und Wind beeinflusst. Weil das Verbrennungsergebnis von der Zugluft beeinflusst wird, sind stabile Luftzugverhältnisse anzustreben. Durch die Klappe gelangt Luft vom Kesselraum in den Rauchkanal und ergibt folgende Vorteile:

- Luftzug und Rauchgastemperatur werden stabiler.
- verringerte Widerstandsverluste.
- Belüftung der Rauchkanals.
- trocknere Rauchgase, was die Kondenswassergefahr verringert.

## Wirkungsgrad


Ziel ist, einen hohen Wirkungsgrad zu erreichen, also aus den Pellets möglichst viel Wärme zu gewinnen.

In Wirklichkeit geht es darum, die Verluste zu verringern. Zu verringernde Verluste sind:

- Rauchgasverlust: Die Wärme in den Rauchgasen, die durch den Schornstein entweicht.
- Stillstandsverluste: Während der Stillstandsperiode saugt der Schornstein kalte Luft durch den Kessel, so dass er abkühlt. Der Verlust lässt sich mit einer Gegenzugklappe verringern.
- Isolationsverluste: Wärmeleckage durch die Isolierung des Kessels. Ein kleiner Teil davon wird dadurch zurückgewonnen, dass die Verbrennungsluft erwärmt wird. Ein Teil kommt in bestimmten Fällen dem Gebäude zugute.

## Leistungsstufe

Der Brenner ist auf zwei Effekte einstellbar. Eine bewährte Regel besagt, dass nicht mehr Effekt als nötig anzuwenden ist, doch nicht so wenig, dass sich Innenraum- und Warmwasserkomfort verschlechtern. Ein niedrigerer Brennereffekt ergibt eine längere Laufzeit und geringere Stillstandsverluste, was zu einem höheren Wirkungsgrad des Kessels führt.

 **Bedingt durch den Wechsel der Jahreszeiten kann es sinnvoll sein, die Leistungsstufe im Laufe des Jahres mehrmals zu ändern.**

## Temperatursteuerung via Brenner

Der Temperatursensor, Zubehör, muss am Brenner angeschlossen sein und wird im Menü aktiviert. Die Temperaturregelung des Brenners steuert die Temperatur mit einstellbaren Start- und Stopp-Temperaturen.

Im Stillstand spürt der Brenner ein schnelles Absinken der Temperatur, was z. B. bei einem „Wärmetauscher-Kessel“ durch Ablassen von Warmwasser entstehen kann. Der Brenner startet dann bevor die Temperatur zur eingestellten Starttemperatur abgesunken ist.

Die Temperatursteuerung eignet sich auch dann, wenn der Brenner in einen Kessel montiert ist, der mit einem Akkumulatortank arbeitet.

## Rauchaustritt

Wenn Wind in den Schornstein drückt oder bei Unterdruck im Kesselraum kann Rauch in den Kesselraum dringen. Dies kann auch durch undichte Klappen und Luftklappen sowie Fehler am Schornstein oder am Schornsteinanschluss zum Kessel verursacht werden.

Ein Rauchmelder ist als gutes Hilfsmittel, um zu erfahren, ob Rauchgase in den Kesselraum gelangen.

Die Kesselklappen müssen geschlossen sein, wenn der Brenner in Betrieb ist.

## Sicherheit

Aus Brandsicherheitsgründen muss der Kesselraum sauber und staubfrei sein.

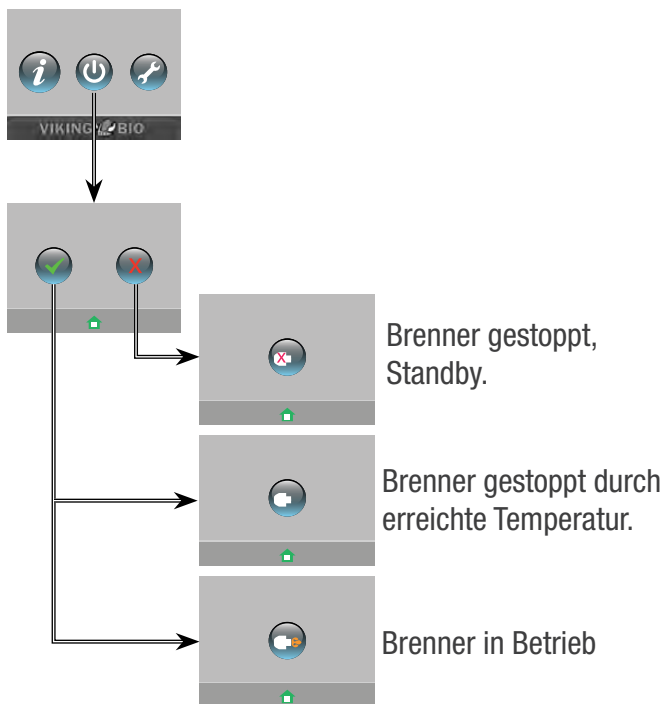
Brennbare Stoffe dürfen nicht im Kesselraum aufbewahrt werden.

Die Tür zum Kesselraum muss geschlossen sein.



**Bei Brand oder anderen Gefahren, Spannung vom Brenner ausschalten und notwendige Maßnahmen ergreifen.**

# Betrieb, Start bis Stopp



## Start



### Voraussetzung für Start

- Überhitzungsschutz und eventuelle Klappenschalter sind geschlossen.
- Alarm ist zurückgestellt.
- Thermostat oder Temperaturregelung des Brenners verlangen Wärme.
- Brenner bekommt Pellets.

## Zündung

- Wenn Voraussetzungen für Entaschung erfüllt sind
- Während des Zündvorgangs werden diese Symbole im Zeichenfenster sichtbar.



- Vorlüftung, das Gebläse läuft mit höchster Leistung 25 Sekunden lang, um Kessel und Rauchkanal zu lüften.
- Eine Startdosis Pellets wird zugeführt und das Zündelement beginnt, zu erwärmen.
- Das Gebläse läuft wechselweise mit niedriger Drehzahl, bis der Flammenwächter spürt, dass eine Flamme entstanden ist.
- Wenn die Flamme brennt, werden weitere Pellets eingegeben. Das Gebläse steigert die Drehzahl allmählich. Der Zündvorgang ist beendet, wenn Pelletszufuhr und Gebläse den eingestellten Werten folgen.
- Normalerweise brennt die Flamme nach zwei bis drei Minuten. Schlägt der Versuch fehl, rührt der Entaschungsmotor einmal um und ggf. werden die Pellets dosiert.

## Betrieb



- Pellets werden gemäß den eingestellten Werten eingespeist, das Gebläse läuft gleichmäßig mit den Werten, die der Effekt- und sonstigen Einstellung entsprechen.
- Entaschung erfolgt nach eingestellter Betriebszeit
- Aschewarnung leuchtet nach eingestellter Betriebszeit auf

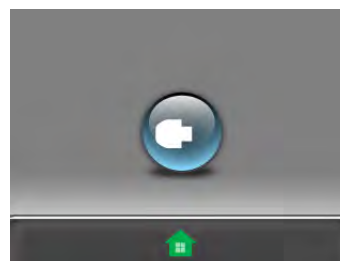
## Erlöschen



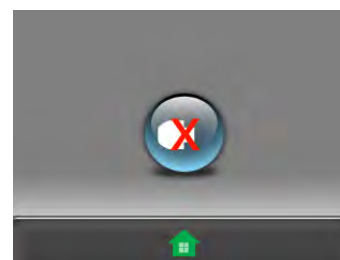
- Während des Erlöschens werden diese Symbole im Zeichenfenster sichtbar.



- Wenn der Pelletbrenner abschaltet oder der Thermostat schaltet, erhöht das Gebläse die Drehzahl, damit die restlichen Pellets ausbrennen.
- Das Gebläse läuft wechselweise, um den Brenner abzukühlen.
- Nach beendeter Abkühlungsphase geht der Brenner auf „nicht in Betrieb“:



oder „Brenner gestoppt“:



je nachdem, ob der Brenner abgeschaltet wurde oder der Thermostat abgeschaltet hat.

# Betrieb und Wartung

## Reinigung und Entrußen



**Brennverletzungsgefahr!**  
**Brenner abschalten, ausbrennen und abkühlen lassen, bevor die Reinigung beginnt!**

Das Zeitintervall zwischen Reinigung und Entrußen hängt von der Größe des Aschekastens, Verbrauch und Pelletqualität ab. Hieraus ergibt sich rasch ein Erfahrungswert über den Reinigungsbedarf des Brenners. Das Rauchgasthermometer kann anzeigen, wann entrußt werden muss. Um einen guten Wirkungsgrad zu behalten, ist der Kessel zu reinigen, wenn die Rauchgastemperatur im Vergleich zum gereinigten Kessel um etwa 50°C gestiegen ist.

### Brennerstopp

Drehen Sie den Kesselthermostaten herunter oder schalten Sie den Brenner via Zeichenfenster aus, damit vor dem Stopp eine Abkühlung erfolgt.

### Automatische Entaschung.

Eine Entaschung erfolgt:

- wenn der Brenner startet, nachdem er spannungslos war
- nach 8 h Betriebszeit, Werkseinstellung. Vom Kessel abhängige einstellbare Zeit.

Wenn der Brenner 8 Stunden lang in Betrieb war, wartet er eine Stunde darauf, dass der Thermostat den Brenner ausschaltet. Wenn dies nicht geschieht, schaltet der Brenner ab, führt eine Entaschung durch und startet erneut.

### Aschewarnung

Die Warnung erscheint nach eingestellter Betriebszeit, ab Werk sind 100 Stunden eingestellt. Kessel entrußen und Warnung quittieren. Stellen Sie die Zeit so ein, dass die Aschewarnung nach so viel Betriebsstunden erscheint, die vergehen, bis die Rauchgastemperatur um 50°C steigt.

### Brenner reinigen

Der Brenner muss regelmäßig gereinigt werden. Wenn man den Kessel entrußt, empfiehlt sich gleichzeitig, zwischen inneren und äußeren Brennerrohren zu reinigen. Schnellverschluss am Schlauch von der Förderschnecke und Stromversorgung des Brenners lösen. Schnellverschlüsse öffnen und den Brenner mit dem inneren vom äußeren Brennerrohr trennen.

Das innere Brennerrohr sauber bürsten, ohne möglichst die Oxidschicht zu beschädigen, die sich gebildet hat. Reinigen Sie die 4 mm großen Löcher im inneren Brennerrohr, wenn sie verstopft sind.

Kontrollieren Sie bei jeder Reinigung den Zustand der flammenberührten Teile; inneres Brennerrohr, Seitenteil und Pelletstopper sowie den Schlauch zwischen Schnecke und Fallrohr. Beschädigte Teile schnellstens austauschen.

Beim Wiedereinbau sicherstellen, dass die Silikondichtung vorhanden ist und gut abdichtet, da sonst das innere Brennerrohr beschädigt werden kann.

Staub, der sich in und auf dem Brenner gesammelt hat, wird mit Druckluft oder weichem Pinsel behutsam entfernt. Bei Bedarf Fotowiderstand reinigen.



**Asche und Glut können mehrere Tag lang glühen!**  
**Verwahren Sie die Asche in einem Blechbehälter mit dicht schließendem Deckel in sicherem Abstand zu brennbarem Material.**

### Pelletslager reinigen

Mit der Zeit sammeln sich am Boden des Lagers feine Pelletsfraktionen. Wenn ihre Menge so groß wird, dass sie die Pelletszufuhr zum Brenner stört, ist das Lager zu reinigen.

Die Handhabung von Pellets kann die Gesundheit gefährden. Bitten Sie Ihren Pelletslieferanten um Informationen darüber, wie Pellets gehandhabt und gelagert werden! Lüften Sie das Pelletslager vor dem Betreten gründlich und schalten Sie die Förderschnecke aus.

Der Aufenthalt in einem unbelüfteten Lagerraum kann lebensgefährlich sein.

Sorgen Sie dafür, dass Kinder nicht in den Lagerraum gelangen können.

Offenes Feuer darf in Lagernähe nicht vorkommen



**Quetschgefahr!**  
**Stecken Sie weder Hände noch Gegenstände in die Förderschnecke.**  
**Vor Durchführung einer Maßnahme an der Schnecke, ist das Stromversorgungskabel vom Brenner zu trennen.**

### Sicherheitssystem

Die meisten Sicherheitsfunktionen der Pelletanlage können vom Anwender nicht beeinflusst werden und erfordern keine besondere Kontrolle. Das Sicherheitssystem besteht aus:

- Überhitzungsschutz vor zu hoher Kesseltemperatur.
- Temperaturbegrenzer am Fallrohr.
- feuerfestem Schlauch zwischen Förderschnecke und Fallrohr.
- Gebläse mit Gebläsewächter.
- Flammenüberwachung.
- Blockierung bei hoher Umgebungstemperatur.



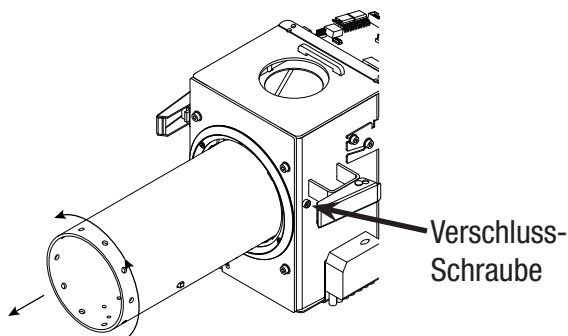
**Vor einem Eingriff muss der Brenner spannungslos sein!**

### Inneres Brennerrohr austauschen

Brenner vom äußeren Brennerrohr lösen. Verschluss-Schraube ca. 10 mm herausdrehen, inneres Brennerrohr gegen den Uhrzeigersinn drehen und das Rohr herausziehen.

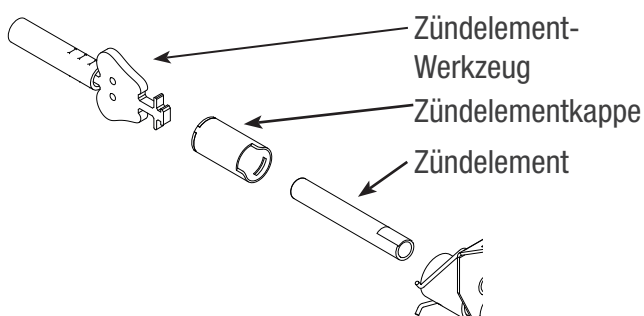
Zusammenbau in umgekehrter Reihenfolge.

Prüfen Sie auch den Zustand des äußeren Brennerrohrs.



### Zündelement austauschen

1. Brenner vom äußeren Brennerrohr lösen. Verschluss-Schraube ca. 10 mm herausdrehen, inneres Brennerrohr gegen den Uhrzeigersinn drehen und das Rohr herausziehen.
2. Die Zündelementkappe wird gelöst, indem man das Zündelement-Werkzeug in die pfeilförmige Öffnung steckt und eine halbe Umdrehung dreht.
3. Der Schlauch am Zündelement-Werkzeug wird bis zum Anschlag über das Element gedrückt. Zündelement vorsichtig herausziehen. Entsorgung erfolgt auf angemessene Art.
4. Das neue Zündelement mit einem Finger bis zum Anschlag vorsichtig in den Halter drücken. Darauf achten, dass der Schlitz richtig in den Halter gelangt!
5. Bringen Sie die Zündelementkappe mit dem Zündelement-Werkzeug und dem Pfeil nach oben in die vorgesehene Lage. Drehen Sie eine halbe Umdrehung, bis der Pfeil nach unten zeigt.
7. Bauen Sie das innere Brennerrohr wieder ein und ziehen Sie die Verschluss-Schraube fest. Der Pelletstopper muss waagrecht liegen!



### Temperaturbegrenzer zurückstellen



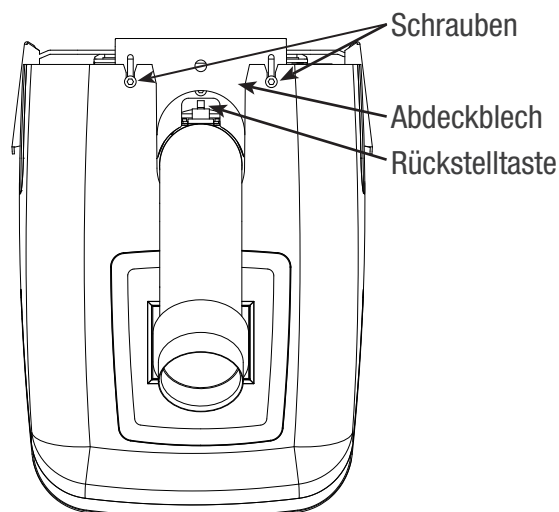
**Unterbrechen Sie die Brennerspannung, bevor die Kapselung des Temperaturbegrenzers entfernt wird.**

Lösen Sie die Schrauben am Fallrohr ca. 2 Umdrehungen, damit das Deckblech vom Fallrohr geschoben werden kann und der Temperaturbegrenzer zugänglich wird.

Die Rückstellung erfolgt, indem die Taste mit dem Schraubenzieher eingedrückt wird.

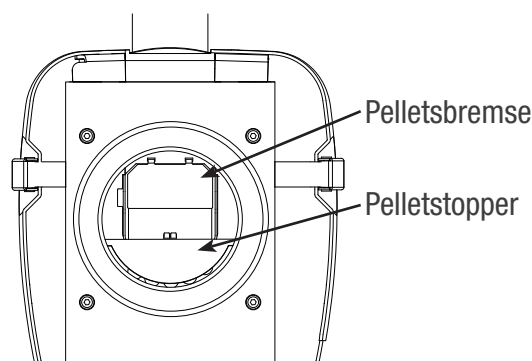
Deckblech zurückschieben und die Schrauben festziehen.

Brenner erneut starten.



### Montage/Demontage von Pelletstopper

Für den Ausbau des Pelletstoppers muss das äußere Brennerrohr entfernt sein. Bauen Sie den Pelletstopper aus, indem Sie ihn zum Rohrzentrum hin anwinkeln, woraufhin er dann ausgehakt werden kann. Die Montage erfolgt in der umgekehrten Reihenfolge.



# Fehlerbeseitigung/Störungssuche

## Fehlerbeseitigung/Störungssuche

Bei Problemen sind zuerst alle Voraussetzungen für die Brennerfunktion zu kontrollieren:

- Bekommt der Brenner Spannung?
- Sind alle Steuereinheiten, Thermostaten usw. richtig eingestellt?
- Stellen alle Sicherheitsvorrichtungen, Überhitzungsschutz, Klappenschalter usw. in normaler Funktionsstellung?
- Bekommt der Brenner Pellets?

Schauen Sie ins Brennerrohr, wenn keine Flamme entsteht. Wenn dort unverbrannte oder leicht angesengte Pellets liegen, liegt höchstwahrscheinlich ein Zündfehler vor. Wenn alle Pellets verbrannt sind, besteht höchstwahrscheinlich ein Problem mit der Pelletszufuhr.

Falls keiner der oben genannten Fehler vorliegt, sind sämtliche Brennerfunktionen zu kontrollieren.

Wenn der Brenner in Alarmstellung steht und im Zeichenfenster Alarm angezeigt wird, muss er zurückgestellt werden.

Werfen Sie einen Blick auf die Brennerfunktion.

## Äußere Fehlerquellen

Gewöhnliche Umstände, die Betriebsprobleme verursachen:

- Die Neigung der Schnecke zur horizontalen Ebene beträgt nicht  $40 \pm 5^\circ$ .
- Die Pellets erfüllen nicht die normgemäßen Anforderungen.
- Zugluft  $> 15$  Pa.
- Gegenzugklappe fehlt.
- Große Rauchkanalfläche.
- Ungleichmäßige Brennstoffzufuhr, weil die Förderschnecke nicht lange genug gelaufen ist, weil das Pelletslager unzureichend ist oder sehr viele zerkrümelte Pellets im Lager liegen.

## Kontrolle der Förderschneckenleistung

- A. Schnellverschluss am Fallrohr lösen und die Hand vor den Schnellverschluss halten, der am Schlauch befestigt ist.
- B. Schließen Sie die Schnecke an eine Steckdose an und lassen Sie sie 3,5 - 4 Umdrehungen laufen.
- C. Der Schnellverschluss am Schlauch muss sich mit Pellets füllen. Wenn dies nicht geschieht, sind die Neigung der Förderschnecke sowie die Steckklemme im Pelletslager zu kontrollieren.

## Fehleranzeige/Alarm

Der Brenner hat zwei Arten von Fehleranzeige, Alarm und Warnung.

Bei Alarm schaltet der Brenner aus. Im Zeichenfenster erscheint ein rotes Symbol. Ist der Bildschirmschoner aktiv, blinkt das Zeichenfenster. Das Zeichen erscheint erst, wenn man auf das Zeichenfenster gedrückt hat. Nach dem Drücken auf das Zeichen erscheint ein neues Fenster, das die Ursache und weitere Informationen angibt.

Bevor der Brenner erneut starten kann, muss der Alarm quittiert werden.

Eine Warnung wird im Zeichenfenster durch ein gelbes Symbol angezeigt. Der Brenner schaltet nicht aus, eine Quittierung ist nicht erforderlich, sonstiges wie oben.

## Alarmquittierung



Wenn dieses Fenster erscheint, ist der Brenner aufgrund eines Alarms gesperrt. Um den Brenner erneut starten zu können, muss der Alarm zurückgestellt werden. Dies erfolgt dadurch, dass man auf das Alarmsymbol drückt, woraufhin sich ein neues Fenster mit der Ursache der Unterbrechung öffnet.

## Widerstand des Temperatursensors (Zubehör)

Temp °C	Widerstand kΩ	Temp °C	Widerstand kΩ
20	12,5	55	3
25	10	60	2,5
30	8,1	65	2,1
35	6,5	70	1,8
40	5,3	75	1,5
45	4,4	80	1,3
50	3,6	85	1,1

Beim Messen darf der Sensor *nicht* am Brenner angeschlossen sein!



**Unterbrechen Sie vor Reinigung, Service oder bevor der Brenner vom Kessel gelöst wird die Brennerspannung und ziehen Sie den Stecker heraus.**

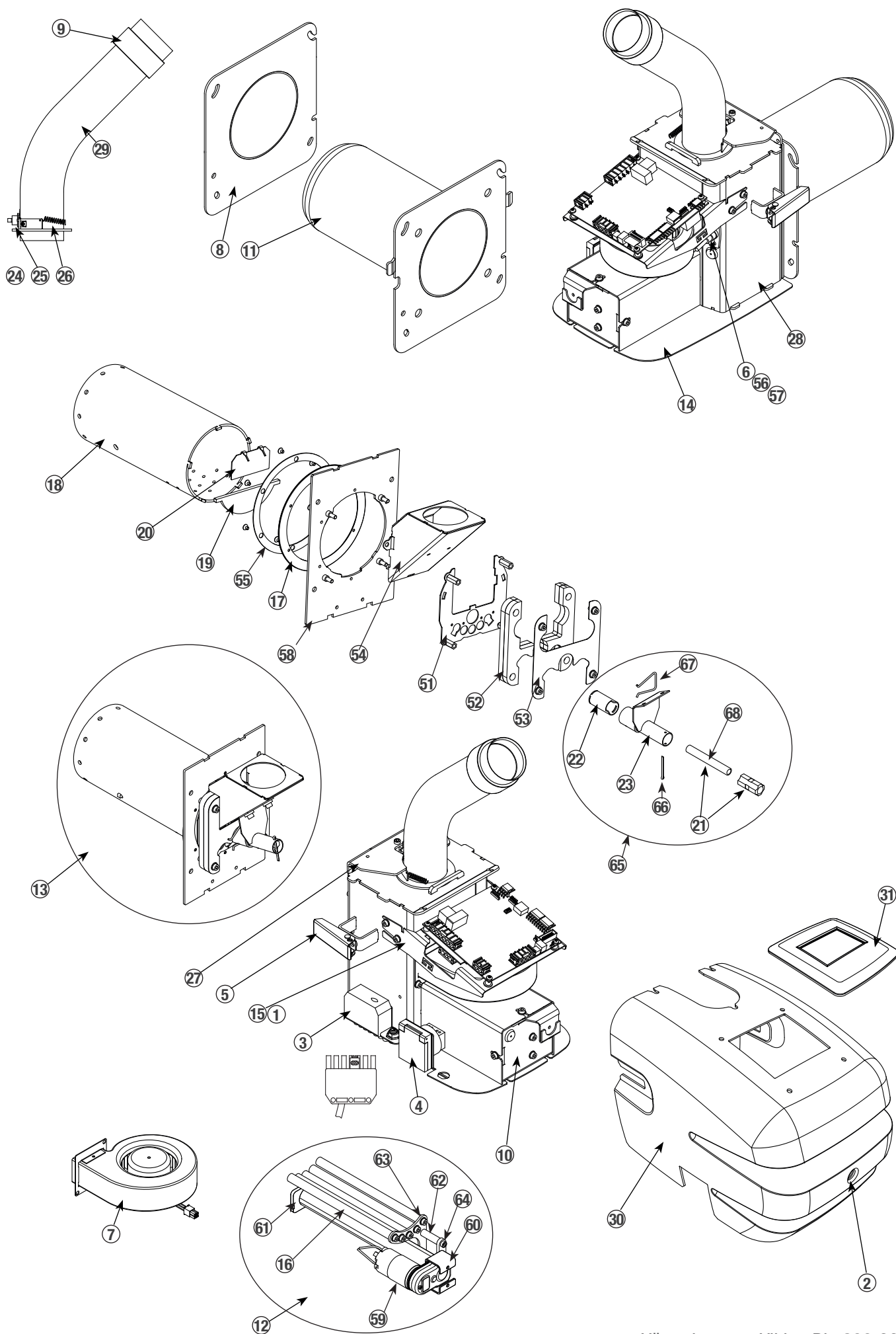
Alarmtext	Information
Zündfehler 1	Keine oder zu geringe Pelletszufuhr. Defektes Zündelement. Defekter oder verschmutzter Flammenwächter. Wartungsintervall überschritten.
Zündfehler 2	Keine oder zu geringe Pelletszufuhr. Defektes Zündelement. Defekter oder verschmutzter Flammenwächter. Zu viel Asche im Kessel. Schlechte Pelletqualität.
Übertemperatur im Fallrohr	Gegendruck im Kessel. Belüftung schafft Unterdruck im Kesselraum. Pelletsbremse nicht vorhanden. Defekter Übertemperaturschutz.
Überstrom Entaschungs- motor	Entaschungsmotor defekt.
Flammenwächter	Flammenwächter defekt. Flammenwächter nicht in richtiger Position. Brenner erkennt Flamme, obwohl keine vorhanden ist.
Schneckenantrieb	Schneckenantrieb nicht an Brenner angepasst. Schneckenantrieb defekt. Schneckenantrieb nicht angeschlossen.
Zündfehler 3	Keine oder zu geringe Pelletszufuhr. Defektes Zündelement Defekter oder verschmutzter Flammenwächter. Zu viel Zugluft. Zu hoher Gegendruck im Kessel.
Gebläse dreht sich zu langsam	Gebläse defekt. Gebläse wird durch Verunreinigungen mechanisch gebremst.

Warnungstext	Information
Fehlerhafter Stromwert Zündelement	Defektes Zündelement
Lange Laufzeit Entaschungsmotor	Entaschungsmotor defekt. Wartungsintervall überschritten.
Kurze Laufzeit Entaschungsmotor	Entaschungsmotor schwergängig. Entaschungsmotor blockiert.
Neustart nach Stromausfall	Stromausfall bei Betrieb.
Externer Sensor über 100°C	Kesseltemperatur über 100°C. Kurzschluss externer Sensor. Falsch angebrachter externer Sensor. Unzureichende Wasserzirkulation.
Frequenzfehler Versorgungsspannung	Der Brenner wird mit einer frequenzstabilen sinusförmigen Wechselstromspannung versorgt.
Der Kessel muss entrußt werden!	Gewählter Entrußzeitpunkt ist erreicht.
Unerwarteter Fehler 9 Unerwarteter Fehler 10 Unerwarteter Fehler 11 Unerwarteter Fehler 12	Ein unerwarteter Fehler ist aufgetreten.
Höhe Temperatur in der Steuerung	Defekte Isolierung Klappe. Hohe Umgebungstemperatur.

# Komponenten

Pos.	Art.-Nr.	Bezeichnung	Anz.	Pos.	Art.-Nr.	Bezeichnung	Anz.
1	210030	Netzstromplatine	1	14	711515	Bodenblech	
15	711533	Platinenhalter		69	711624	Designblech	
2	370047	Abdeckung	1	<b>24</b>	<b>711626</b>	<b>Temperaturbegrenzungseinheit komplett</b>	<b>1</b>
3	440163	Stromanschluss	1	25	120090	Temperaturbegrenzer	1
4	440165	Steckdose	1	26	440322	Feder	
5	440212	Exzenterverschluss	2				
6	500003	Fotowiderstand	1				
56	500004	Flansch für Fotowiderstand	1	27	711634	Abdeckblech	1
57	500005	Spannring für Fotowiderstand	1	28	711635	Gehäuse	1
7	500020	Gebälse	1	29	711636	Fallrohr	1
8	700060	Dichtung für Feuerstättenklappe	1	30	720461	Gehäuse	1
9	710044	Übergangsmuffe	1				
10	711471	Frontseite	1	<b>31</b>	<b>720464</b>	<b>Zeichenfenster komplett</b>	<b>1</b>
11	711477	Äußeres Brennerrohr	1		210031	Panelplatine	
<b>12</b>	<b>711483</b>	<b>Entaschungseinheit komplett</b>	<b>1</b>				
59	500050	Lineargerät Entaschungseinheit	1				
60	711481	Halterung Entaschungsmotor	2				
61	711482	Seitenteil	1				
16	711485	Entrußungsstange	5				
62	711486	Abstandrohr	1				
63	711487	Arm	1				
64	711488	Schieber	1				
<b>13</b>	<b>711511</b>	<b>Inneres Brennerrohr komplett</b>	<b>1</b>				
17	700204	Silikondichtung	1				
55	710701	Montagering Silikondichtung	1				
58	711475	Innere Halterung mit Distanzstücken	1				
54	711505	Fallkasten	1				
53	711506	Isolierschutz	1				
52	711508	Isolierscheibe	4				
18	711510	Inneres Brennerrohr	1				
19	711552	Pelletstopper	1				
20	711628	Pelletsblech	1				
	<b>711633</b>	<b>Zünderelement teilbar</b>	<b>1</b>				
66	100740	Splint	1				
21	440121	Zünderelement mit Kabel	1				
67	700503	Klemme	1				
22	711616	Zünderelementkappe	1				
23	711631	Zünderelementhalter	1				
51	711637	Seitenteil ganz	1				
68		Zündrohr	1				





This product uses the FreeRTOS

- [www.freertos.org](http://www.freertos.org)
- <http://sourceforge.net/projects/freertos/files/FreeRTOS/V7.0.0/FreeRTOSV7.0.0.zip/download>

/

\* Copyright (C) 2012, H&D Wireless AB All rights reserved.

\* The license to use this software in whole and in part and to redistribute it in any form follows with the WiFi HW module from H&D Wireless and is granted under the following restrictions:

- \* 1. Redistributions of source code must retain the above copyright notice, this list of conditions and the following disclaimer.
- \* 2. Redistributions in binary form must reproduce the above copyright notice, this list of conditions and the following disclaimer in the documentation and/or other materials provided with the distribution.
- \* 3. The name of H&D Wireless AB may not be used to endorse or promote products derived from this software without specific prior written permission.
- \* 4. The software may only be used together with hardware from H&D Wireless all other use is prohibited.
- \* 5. The license to use and redistribute the software is granted together with the purchase of a hardware platform on a one to one basis.
- \* 6. The binary code may not be reversed engineered or by other means copied to circumvent this license.

\* THIS SOFTWARE IS PROVIDED BY H&D WIRELESS AB "AS IS" AND ANY EXPRESS OR IMPLIED WARRANTIES, INCLUDING, BUT NOT LIMITED TO, THE IMPLIED WARRANTIES OF MERCHANTABILITY AND FITNESS FOR A PARTICULAR PURPOSE ARE EXPRESSLY AND SPECIFICALLY DISCLAIMED. IN NO EVENT SHALL HD WIRELESS AB BE LIABLE FOR ANY DIRECT, INDIRECT, INCIDENTAL, SPECIAL, EXEMPLARY, OR CONSEQUENTIAL DAMAGES (INCLUDING, BUT NOT LIMITED TO, PROCUREMENT OF SUBSTITUTE GOODS OR SERVICES; LOSS OF USE, DATA, OR PROFITS; OR BUSINESS INTERRUPTION) HOWEVER CAUSED AND ON ANY THEORY OF LIABILITY, WHETHER IN CONTRACT, STRICT LIABILITY, OR TORT (INCLUDING NEGLIGENCE OR OTHERWISE) ARISING IN ANY WAY OUT OF THE USE OF THIS SOFTWARE, EVEN IF ADVISED OF THE POSSIBILITY OF SUCH DAMAGE.

\* For more information regarding this software license Contact H&D Wireless AB ([support@hd-wireless.se](mailto:support@hd-wireless.se)).

\*/





Värmebaronen AB  
Arkelstorpsvägen 88  
S-291 94 Kristianstad  
Tel. +46 44 22 63 20  
Fax +46 44 22 63 58  
[www.varmebaronen.se](http://www.varmebaronen.se)  
[www.varmebaronen.com](http://www.varmebaronen.com)  
[info@varmebaronen.se](mailto:info@varmebaronen.se)