

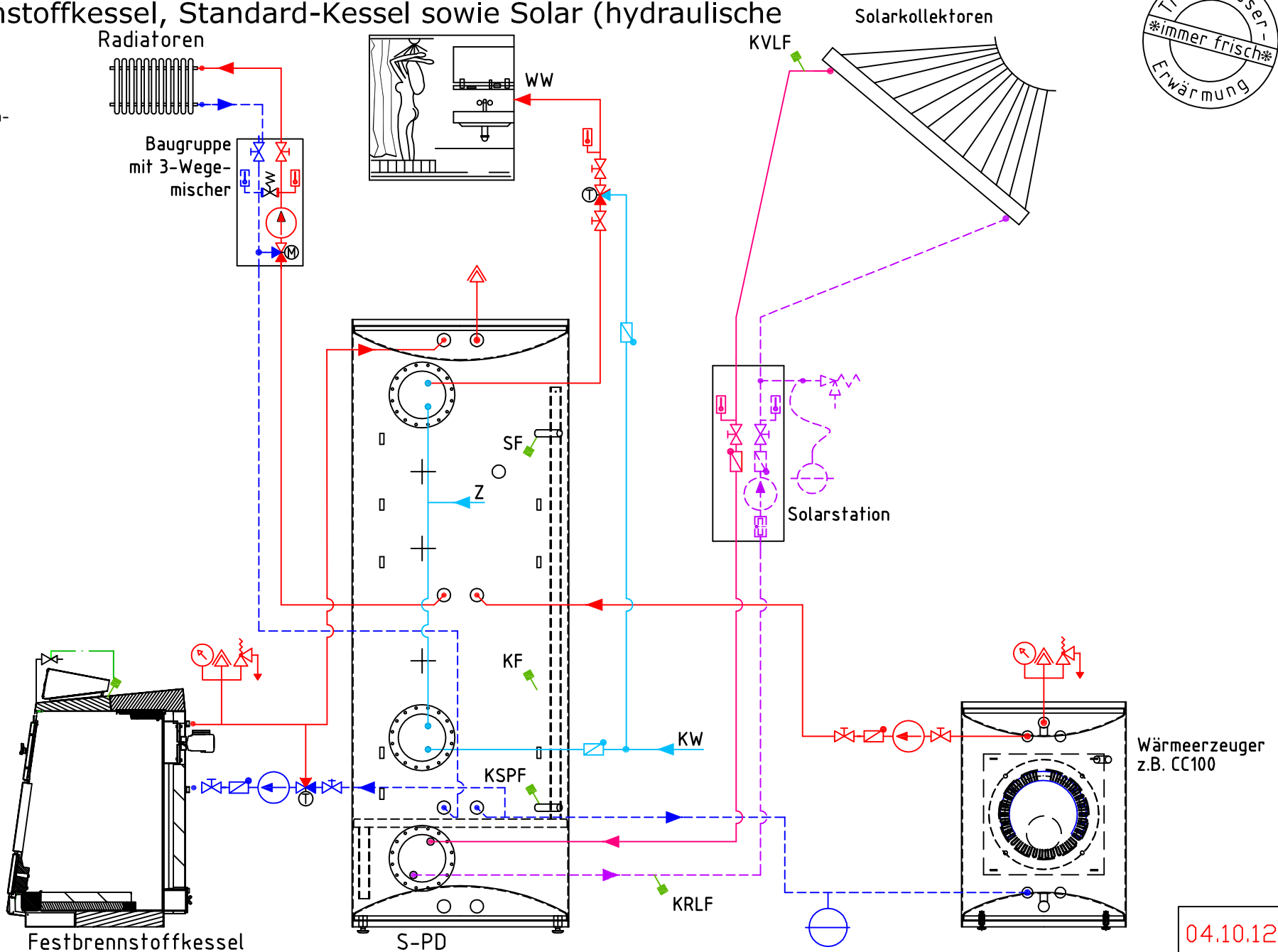


# Schichtungspuffer mit 3 TWW-Wärmetauschern, Festbrennstoffkessel, Standard-Kessel sowie Solar (hydraulische Weiche)



Anlagenschema  
zur Erläuterung der technischen Möglich-  
lichkeiten; es muss gemäß den örtlichen  
Gegebenheiten ergänzt werden.  
Haftung ist ausgeschlossen!  
ACHTUNG! Hochleistungsschichtung  
nicht originalgetreu!

- Überströmventil
- Entlüftungsarmatur
- Druckanzeigegerät
- Temperaturfühler
- Rückschlagklappe
- Ausdehnungsgefäß
- Handantrieb
- Umwälzpumpe
- Elektromischer
- Thermomischer
- Umschaltventil
- Motorventil
- Thermometer
- Sicherheitsventil
- Sicherheitsgruppe
- Zirkul.-Pumpe m. Zeitschaltuhr
- Durchflußbegrenzer
- Thermische Ablaufsich.



Zirkulationsanbindung  
siehe I-069

SF=Speicherfühler KF=Kesselfühler PF=Pufferfühler VF=Vorlauffühler KVLF=Kollektorvorlauffühler  
KRLF=Kollektorrücklauffühler KSPF=Kollektorspeicherfühler KW=Kaltwasser WW=Warmwasser Z=Zirkulation

04.10.12

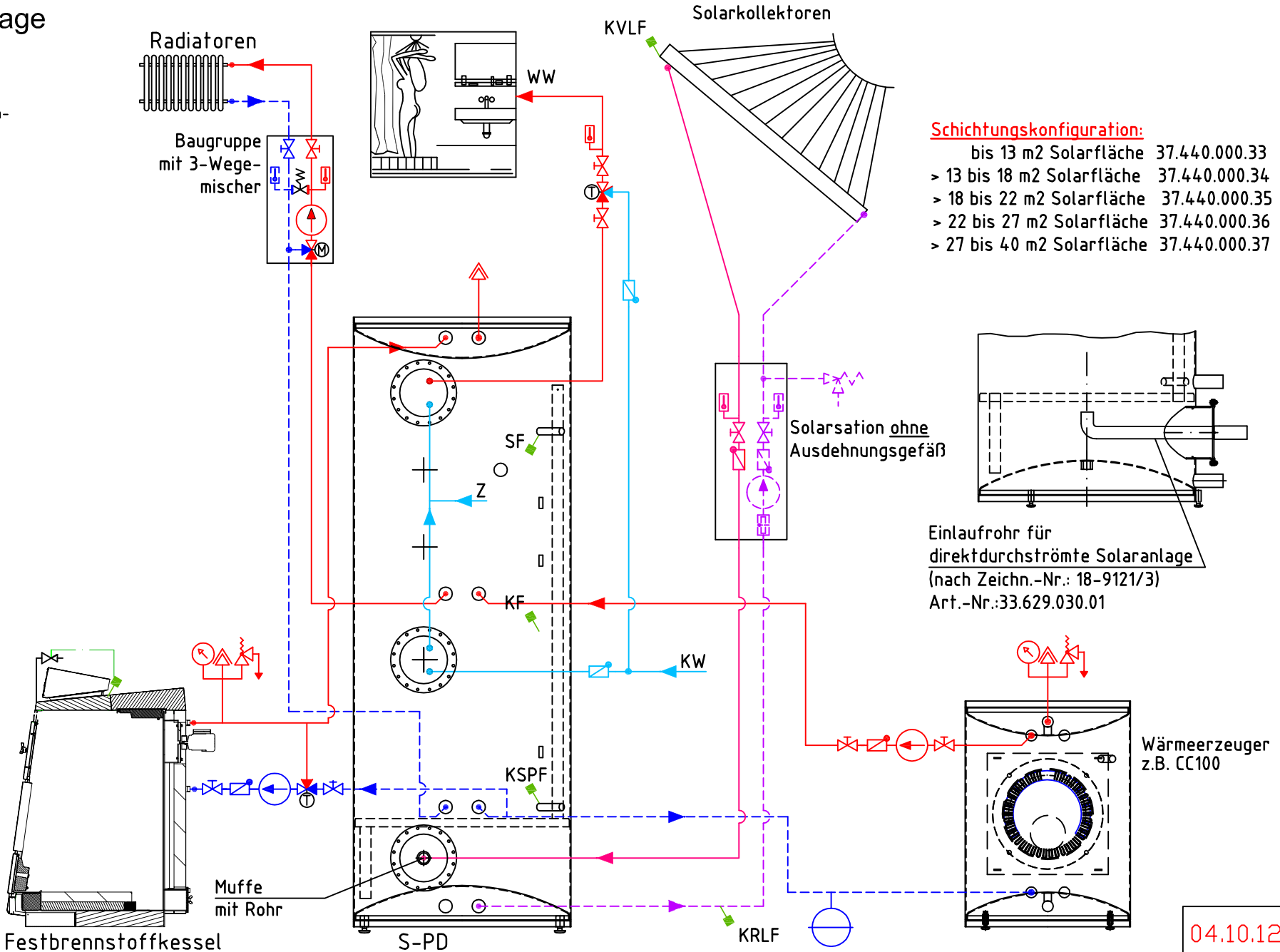
I-005/5



# S - PD ( als hydraulische Weiche ) sowie Heiz-, Feststoffkessel und mit Heizungswasser direkt durchströmte Solaranlage

Anlagenschema  
zur Erläuterung der technischen Möglichkeiten; es muss gemäß den örtlichen Gegebenheiten ergänzt werden.  
Haftung ist ausgeschlossen!  
ACHTUNG! Hochleistungsschichtung nicht originalgetreu!

- Überströmventil
- Entlüftungsarmatur
- Druckanzeigegerät
- Temperaturfühler
- Rückschlagklappe
- Ausdehnungsgefäß
- Handantrieb
- Umwälzpumpe
- Elektromischer
- Thermomischer
- Umschaltventil
- Motorventil
- Thermometer
- Sicherheitsventil
- Sicherheitsgruppe
- Zirkul.-Pumpe m. Zeitschaltuhr
- Durchflußbegrenzer
- Thermische Ablaufsich.



**Schichtungskonfiguration:**  
 bis 13 m2 Solarfläche 37.440.000.33  
 > 13 bis 18 m2 Solarfläche 37.440.000.34  
 > 18 bis 22 m2 Solarfläche 37.440.000.35  
 > 22 bis 27 m2 Solarfläche 37.440.000.36  
 > 27 bis 40 m2 Solarfläche 37.440.000.37

Einlaufrohr für  
direkt durchströmte Solaranlage  
(nach Zeichn.-Nr.: 18-9121/3)  
Art.-Nr.:33.629.030.01

Zirkulationsanbindung  
siehe I-069

Festbrennstoffkessel

S-PD

KRLF

Wärmeerzeuger  
z.B. CC100

04.10.12

I-056

SF=Speicherfühler KF=Kesselfühler PF=Pufferfühler VF=Vorlauffühler KVLF=Kollektorvorlauffühler  
KRLF=Kollektorrücklauffühler KSPF=Kollektorspeicherfühler KW=Kaltwasser WW=Warmwasser Z=Zirkulation

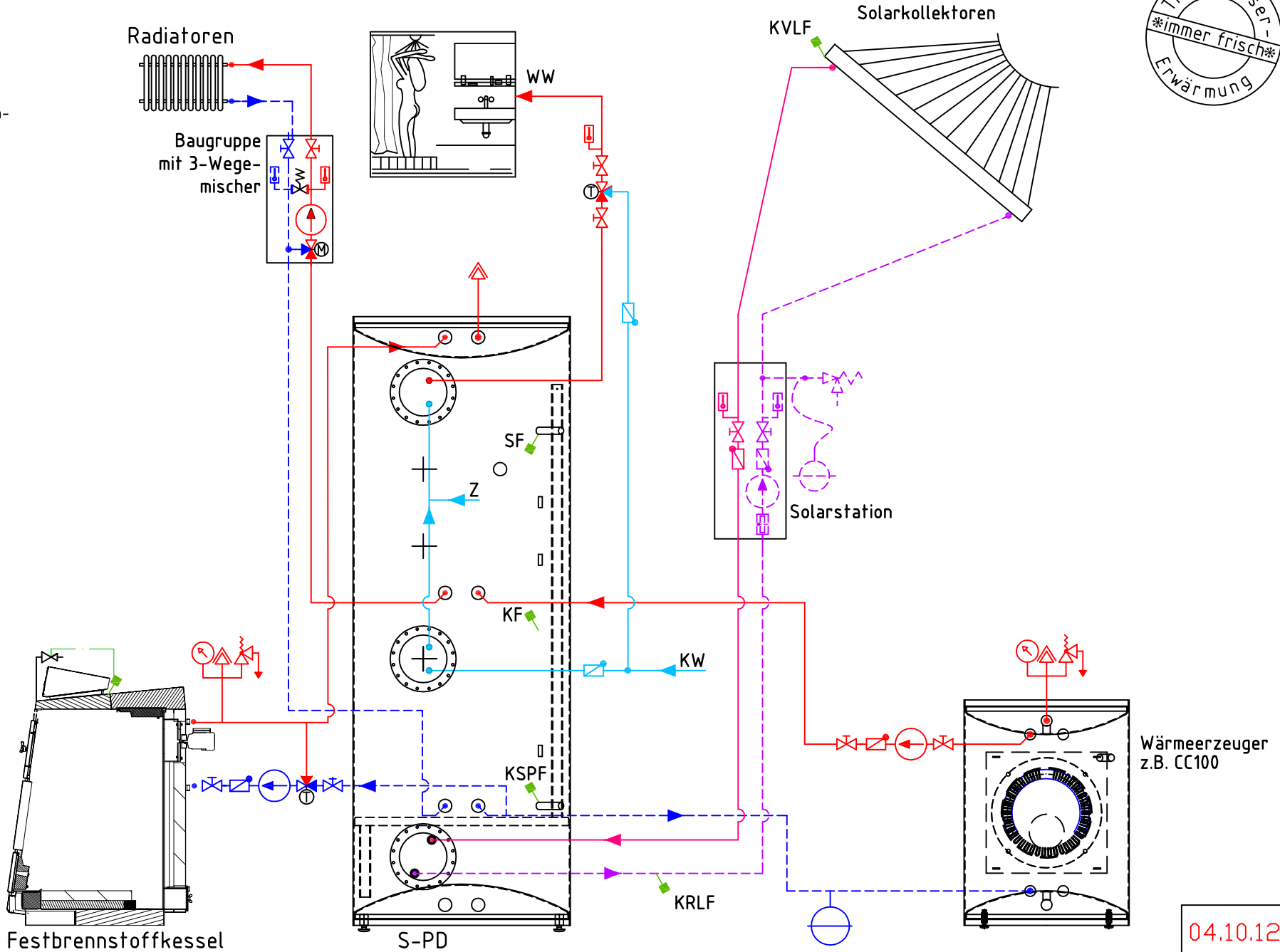


# Schichtungspuffer (als hydraulische Weiche) sowie Heiz-, Feststoffkessel und Solaranbindung



Anlagenschema  
zur Erläuterung der technischen Möglichkeiten; es muss gemäß den örtlichen Gegebenheiten ergänzt werden.  
Haftung ist ausgeschlossen!  
ACHTUNG! Hochleistungsschichtung nicht originalgetreu!

- Überströmventil
- Entlüftungsarmatur
- Druckanzeigegerät
- Temperaturfühler
- Rückschlagklappe
- Ausdehnungsgefäß
- Handantrieb
- Umwälzpumpe
- Elektromischer
- Thermomischer
- Umschaltventil
- Motorventil
- Thermometer
- Sicherheitsventil
- Sicherheitsgruppe
- Zirkul.-Pumpe m. Zeitschaltuhr
- Durchflußbegrenzer
- Thermische Ablaufsich.



Zirkulationsanbindung  
siehe I-069

Festbrennstoffkessel

S-PD

Wärmeerzeuger  
z.B. CC100

SF=Speicherfühler KF=Kesselfühler PF=Pufferfühler VF=Vorlauffühler KVLf=Kollektorvorlauffühler  
KRLf=Kollektorrücklauffühler KSPF=Kollektorspeicherfühler KW=Kaltwasser WW=Warmwasser Z=Zirkulation

04.10.12

I-043

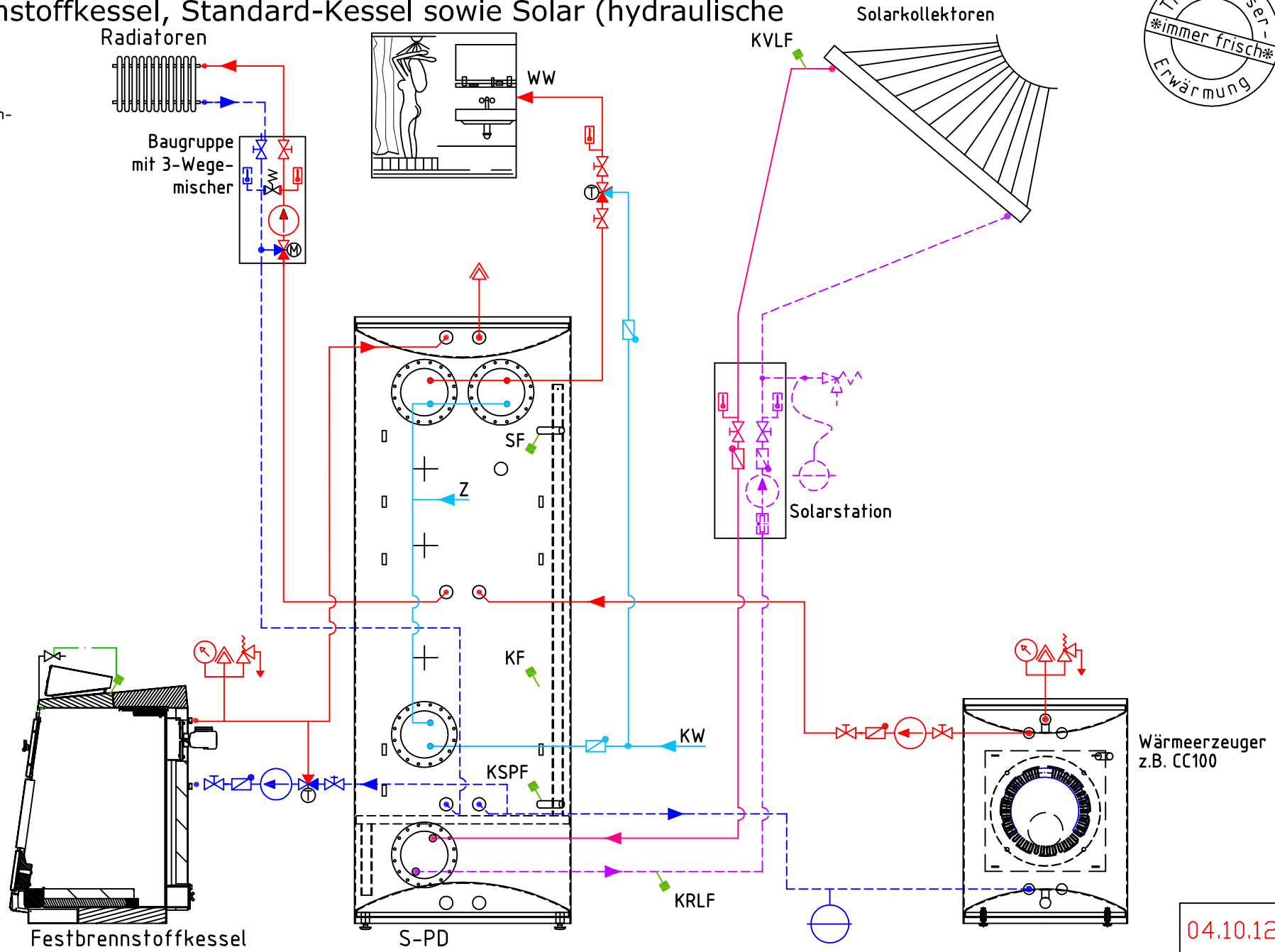


# Schichtungspuffer mit 3 TWW-Wärmetauschern, Festbrennstoffkessel, Standard-Kessel sowie Solar (hydraulische Weiche)



Anlagenschema  
zur Erläuterung der technischen Möglich-  
lichkeiten; es muss gemäß den örtlichen  
Gegebenheiten ergänzt werden.  
Haftung ist ausgeschlossen!  
ACHTUNG! Hochleistungsschichtung  
nicht originalgetreu!

- Überströmventil
- Entlüftungsarmatur
- Druckanzeigegerät
- Temperaturfühler
- Rückschlagklappe
- Ausdehnungsgefäß
- Handantrieb
- Umwälzpumpe
- Elektromischer
- Thermomischer
- Umschaltventil
- Motorventil
- Thermometer
- Sicherheitsventil
- Sicherheitsgruppe
- Zirkul.-Pumpe m. Zeitschaltuhr
- Durchflußbegrenzer
- Thermische Ablaufsich.



Zirkulationsanbindung  
siehe I-069

SF=Speicherfühler KF=Kesselfühler PF=Pufferfühler VF=Vorlauffühler KVL=Kollektorvorlauffühler  
KRLF=Kollektorrücklauffühler KSPF=Kollektorspeicherfühler KW=Kaltwasser WW=Warmwasser Z=Zirkulation

04.10.12  
I-005/1

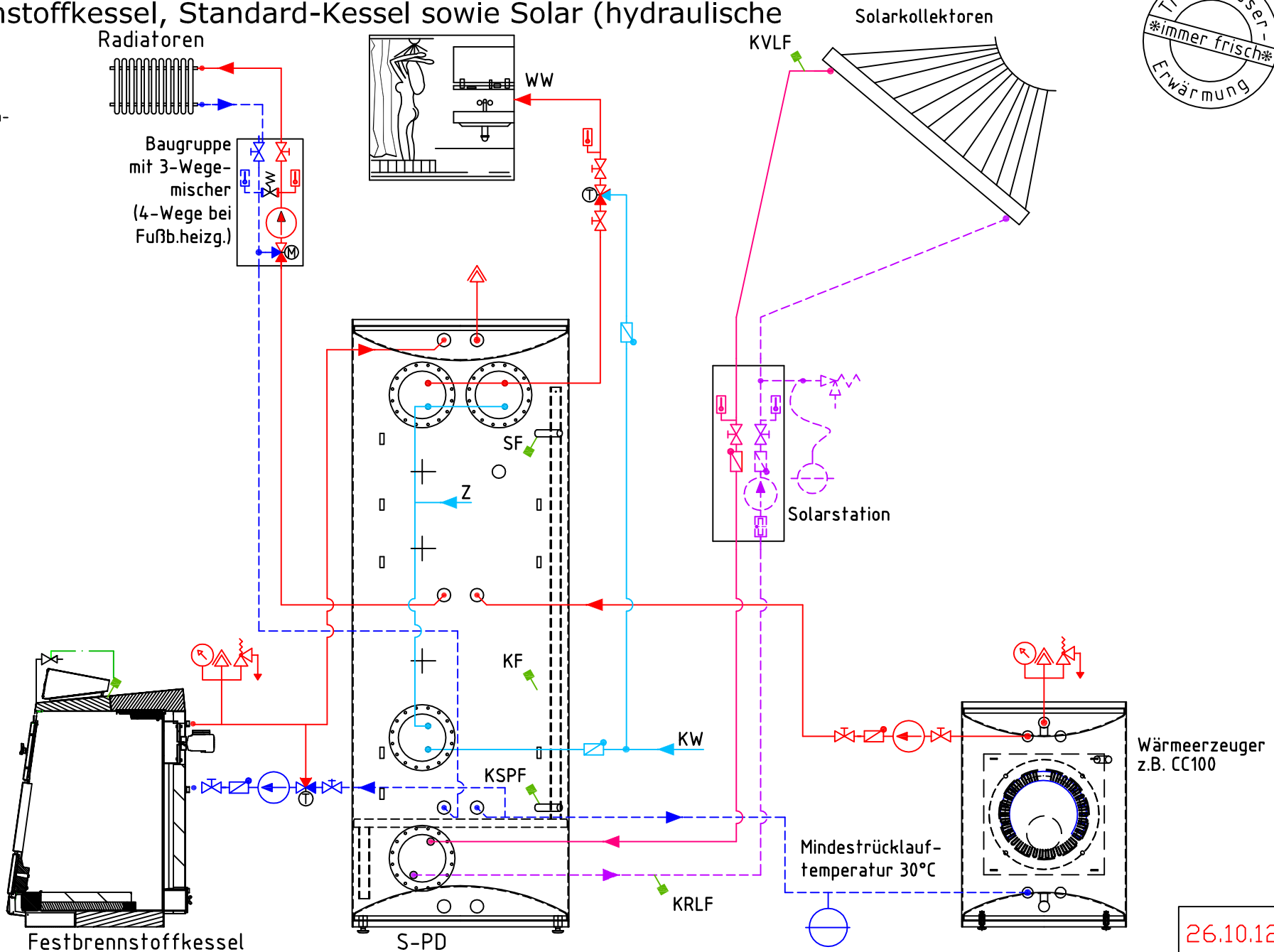


# Schichtungspuffer mit 3 TWW-Wärmetauschern, Festbrennstoffkessel, Standard-Kessel sowie Solar (hydraulische Weiche)



Anlagenschema  
zur Erläuterung der technischen Möglich-  
lichkeiten; es muss gemäß den örtlichen  
Gegebenheiten ergänzt werden.  
Haftung ist ausgeschlossen!  
ACHTUNG! Hochleistungs-schichtung  
nicht originalgetreu!

- Überströmventil
- Entlüftungsarmatur
- Druckanzeigegerät
- Temperaturfühler
- Rückschlagklappe
- Ausdehnungsgefäß
- Handantrieb
- Umwälzpumpe
- Elektromischer
- Thermomischer
- Umschaltventil
- Motorventil
- Thermometer
- Sicherheitsventil
- Sicherheitsgruppe
- Zirkul.-Pumpe m. Zeitschaltuhr
- Durchflußbegrenzer
- Thermische Ablaufsich.



Zirkulationsanbindung  
siehe I-069

SF=Speicherfühler KF=Kesselfühler PF=Pufferfühler VF=Vorlauffühler KVLf=Kollektorvorlauffühler  
KRLf=Kollektorrücklauffühler KSPF=Kollektorspeicherfühler KW=Kaltwasser WW=Warmwasser Z=Zirkulation

26.10.12

I-005/9

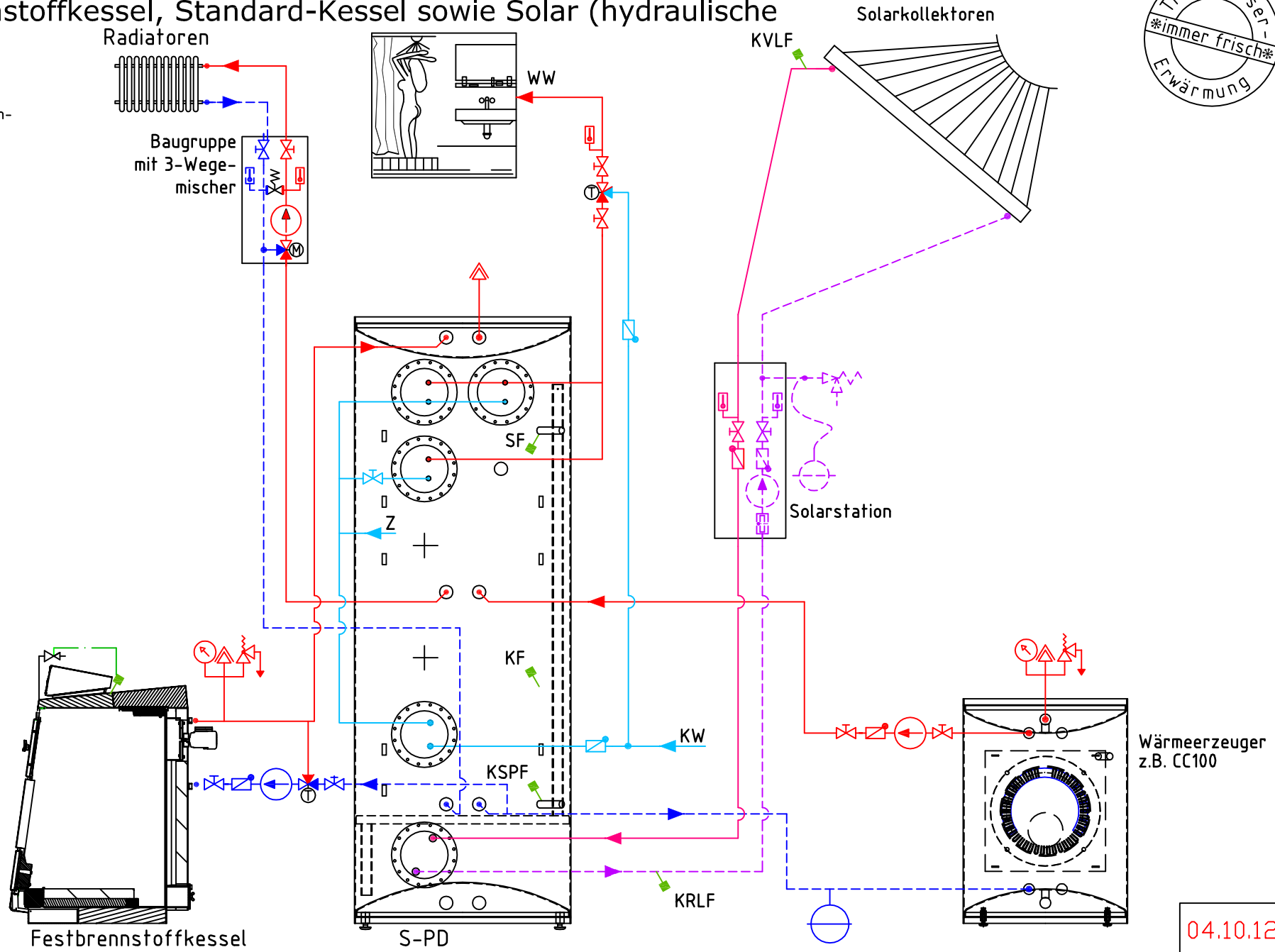


# Schichtungspuffer mit 4 TWW-Wärmetauschern, Festbrennstoffkessel, Standard-Kessel sowie Solar (hydraulische Weiche)



Anlagenschema  
zur Erläuterung der technischen Möglichkeiten; es muss gemäß den örtlichen Gegebenheiten ergänzt werden.  
Haftung ist ausgeschlossen!  
ACHTUNG! Hochleistungs-schichtung nicht originalgetreu!

- Überströmventil
- Entlüftungsarmatur
- Druckanzeigegerät
- Temperaturfühler
- Rückschlagklappe
- Ausdehnungsgefäß
- Handantrieb
- Umwälzpumpe
- Elektromischer
- Thermomischer
- Umschaltventil
- Motorventil
- Thermometer
- Sicherheitsventil
- Sicherheitsgruppe
- Zirkul.-Pumpe m. Zeitschaltuhr
- Durchflußbegrenzer
- Thermische Ablaufsich.



Zirkulationsanbindung  
siehe I-069

SF=Speicherfühler KF=Kesselfühler PF=Pufferfühler VF=Vorlauffühler KVLf=Kollektorvorlauffühler  
KRLF=Kollektorrücklauffühler KSPF=Kollektorspeicherfühler KW=Kaltwasser WW=Warmwasser Z=Zirkulation

04.10.12  
I-005/2

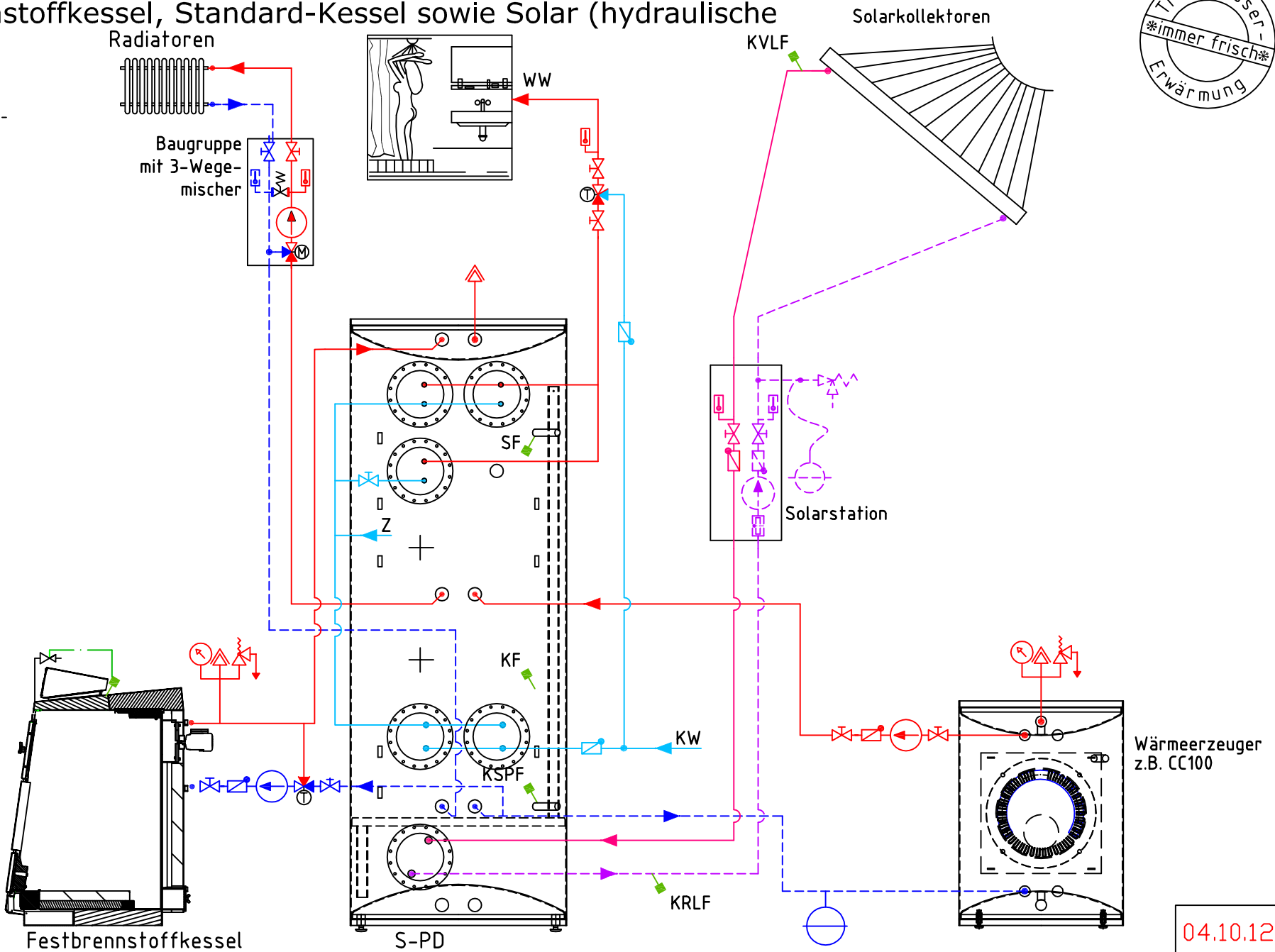


# Schichtungspuffer mit 5 TWW-Wärmetauschern, Festbrennstoffkessel, Standard-Kessel sowie Solar (hydraulische Weiche)



Anlagenschema  
zur Erläuterung der technischen Möglich-  
lichkeiten; es muss gemäß den örtlichen  
Gegebenheiten ergänzt werden.  
Haftung ist ausgeschlossen!  
ACHTUNG! Hochleistungsschichtung  
nicht originalgetreu!

- Überströmventil
- Entlüftungsarmatur
- Druckanzeigegerät
- Temperaturfühler
- Rückschlagklappe
- Ausdehnungsgefäß
- Handantrieb
- Umwälzpumpe
- Elektromischer
- Thermomischer
- Umschaltventil
- Motorventil
- Thermometer
- Sicherheitsventil
- Sicherheitsgruppe
- Zirkul.-Pumpe m. Zeitschaltuhr
- Durchflußbegrenzer
- Thermische Ablaufsich.



Zirkulationsanbindung  
siehe I-069

SF=Speicherfühler KF=Kesselfühler PF=Pufferfühler VF=Vorlauffühler KVLf=Kollektorvorlauffühler  
KRLF=Kollektorrücklauffühler KSPF=Kollektorspeicherfühler KW=Kaltwasser WW=Warmwasser Z=Zirkulation

04.10.12

I-005/3

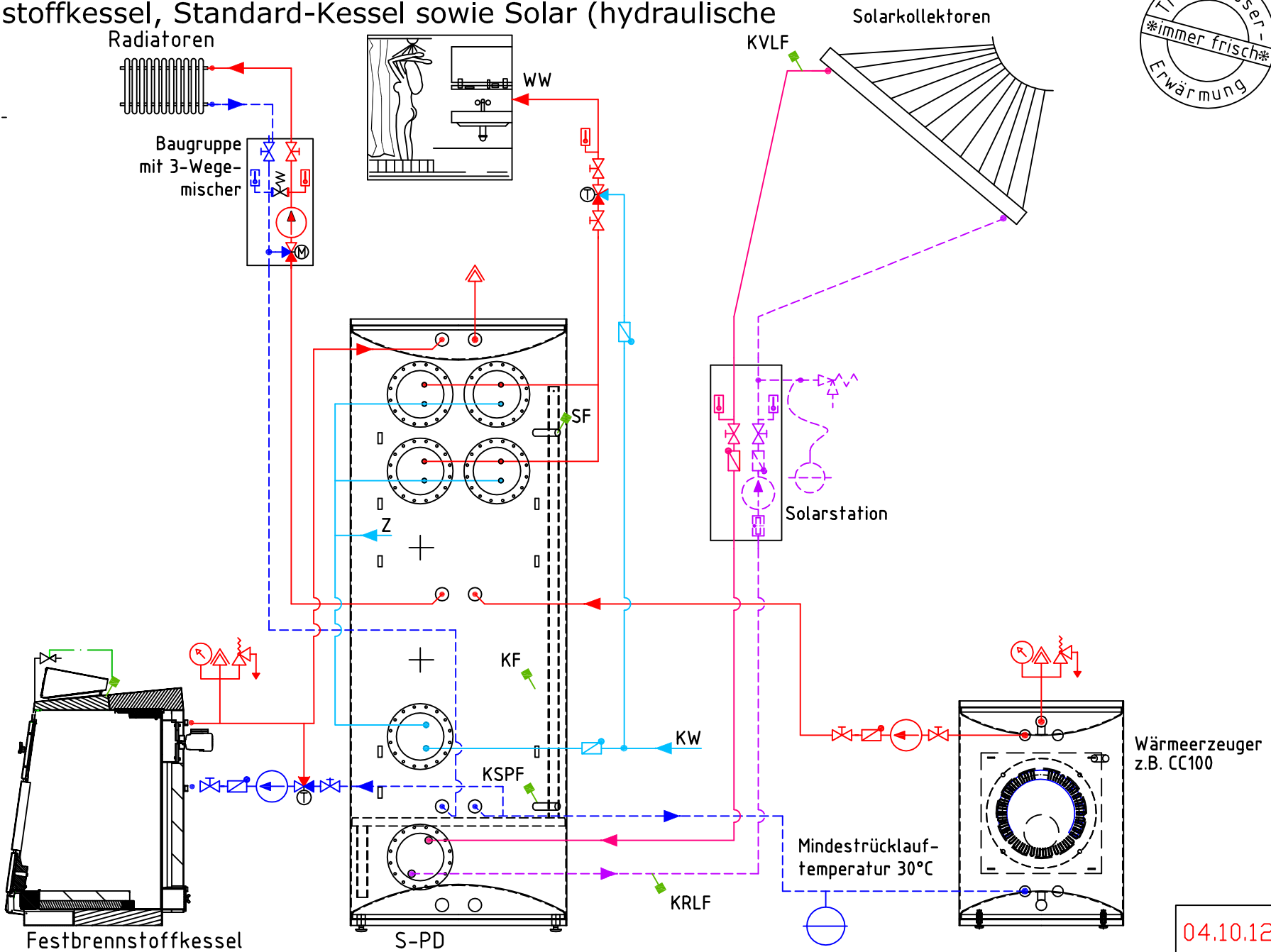


# Schichtungspuffer mit 6 TWW-Wärmetauschern, Festbrennstoffkessel, Standard-Kessel sowie Solar (hydraulische Weiche)



Anlagenschema  
zur Erläuterung der technischen Möglichkeiten; es muss gemäß den örtlichen Gegebenheiten ergänzt werden.  
Haftung ist ausgeschlossen!  
ACHTUNG! Hochleistungsschichtung nicht originalgetreu!

- Überströmventil
- Entlüftungsarmatur
- Druckanzeigegerät
- Temperaturfühler
- Rückschlagklappe
- Ausdehnungsgefäß
- Handantrieb
- Umwälzpumpe
- Elektromischer
- Thermomischer
- Umschaltventil
- Motorventil
- Thermometer
- Sicherheitsventil
- Sicherheitsgruppe
- Zirkul.-Pumpe m. Zeitschaltuhr
- Durchflußbegrenzer
- Thermische Ablaufsich.



Zirkulationsanbindung  
siehe I-069

SF=Speicherfühler KF=Kesselfühler PF=Pufferfühler VF=Vorlauffühler KVLF=Kollektorvorlauffühler  
KRLF=Kollektorrücklauffühler KSPF=Kollektorspeicherfühler KW=Kaltwasser WW=Warmwasser Z=Zirkulation

04.10.12

I-005/6



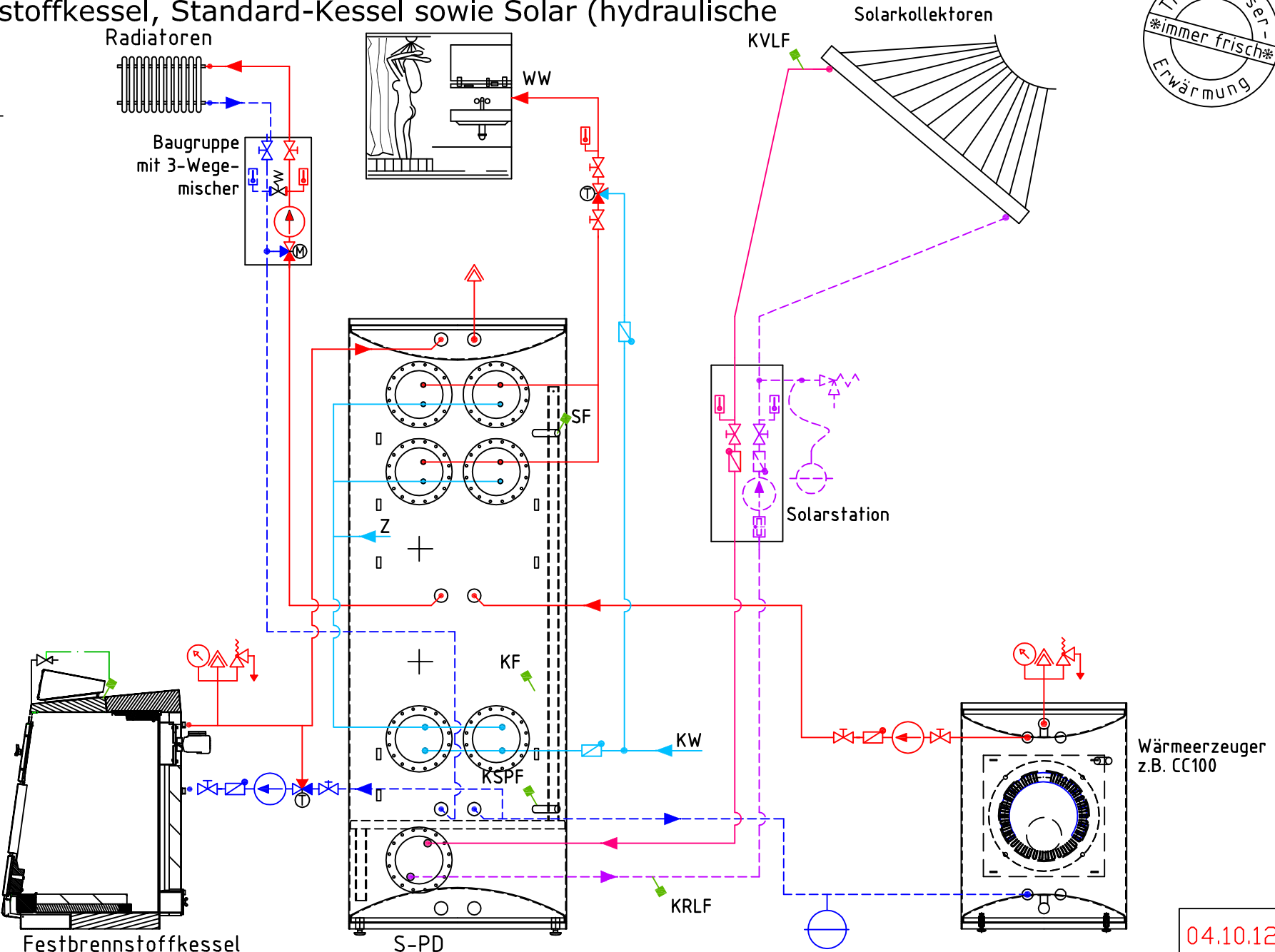


# Schichtungspuffer mit 6 TWW-Wärmetauschern, Festbrennstoffkessel, Standard-Kessel sowie Solar (hydraulische Weiche)



Anlagenschema  
zur Erläuterung der technischen Möglichkeiten; es muss gemäß den örtlichen Gegebenheiten ergänzt werden.  
Haftung ist ausgeschlossen!  
ACHTUNG! Hochleistungsschichtung nicht originalgetreu!

- Überströmventil
- Entlüftungsarmatur
- Druckanzeigegerät
- Temperaturfühler
- Rückschlagklappe
- Ausdehnungsgefäß
- Handantrieb
- Umwälzpumpe
- Elektromischer
- Thermomischer
- Umschaltventil
- Motorventil
- Thermometer
- Sicherheitsventil
- Sicherheitsgruppe
- Zirkul.-Pumpe m. Zeitschaltuhr
- Durchflußbegrenzer
- Thermische Ablaufsich.



Zirkulationsanbindung siehe I-069

SF=Speicherfühler KF=Kesselfühler PF=Pufferfühler VF=Vorlauffühler KVLF=Kollektorvorlauffühler  
KRLF=Kollektorrücklauffühler KSPF=Kollektorspeicherfühler KW=Kaltwasser WW=Warmwasser Z=Zirkulation

04.10.12

I-005/4

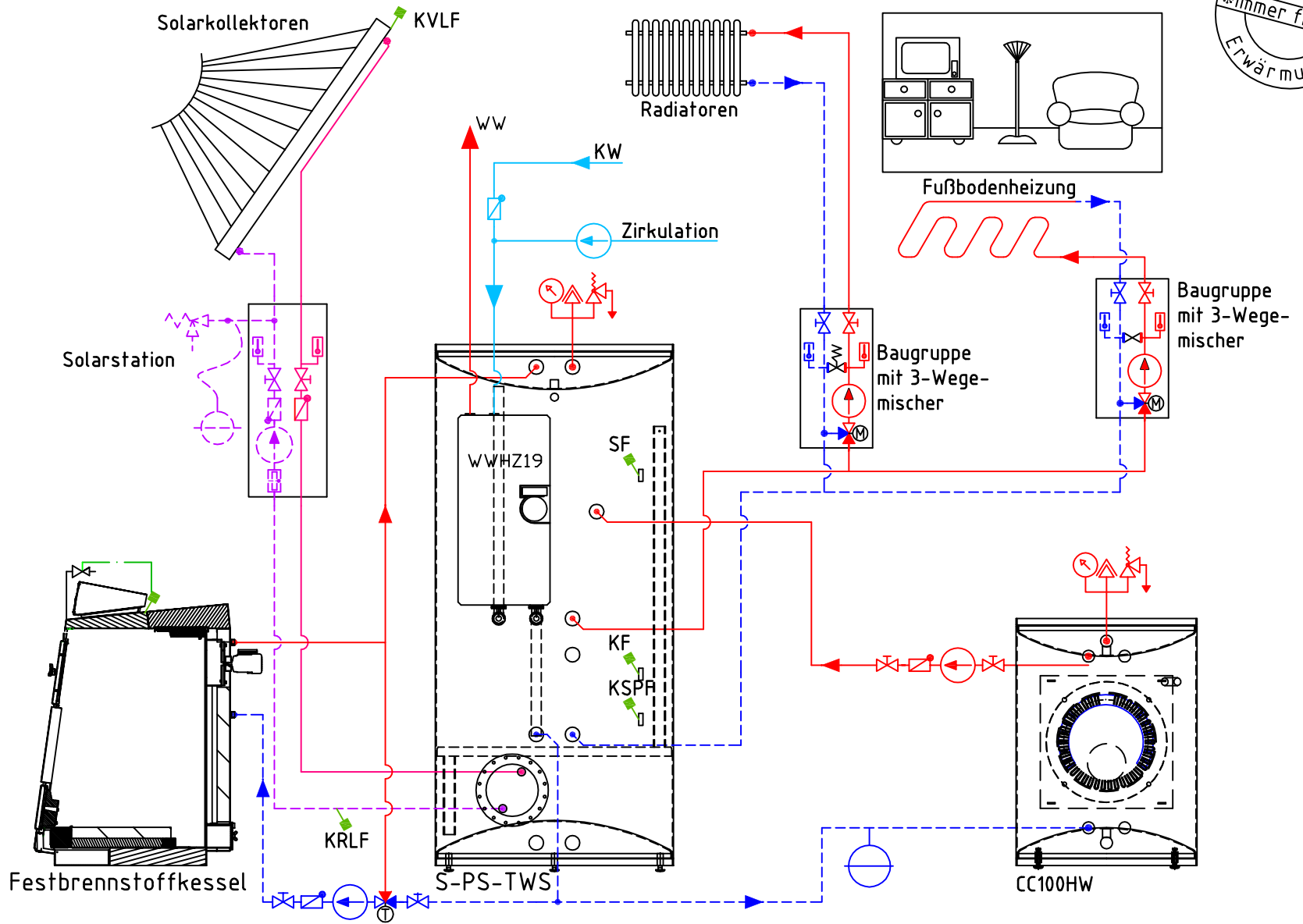


Anlagenschema  
 Prinzipdarstellung  
 Haftung ausgeschlossen!  
 ACHTUNG! Hochleistungsschichtung  
 nicht originalgetreu!

# S-PS... mit am Puffer montierter TWS



- Überströmventil
- Entlüftungsarmatur
- Druckanzeigegerät
- Temperaturfühler
- Rückschlagklappe
- Ausdehnungsgefäß
- Handantrieb
- Umwälzpumpe
- Elektromischer
- Thermomischer
- Umschaltventil
- Motorventil
- Thermometer
- Sicherheitsventil
- Sicherheitsgruppe
- Zirkul.-Pumpe m. Zeitschaltuhr
- Durchflußbegrenzer
- Thermische Ablaufsich.



04.10.12

SF=Speicherfühler KF=Kesselfühler PF=Pufferfühler VF=Vorlauffühler KVLF=Kollektorvorlauffühler  
 KRLF=Kollektorrücklauffühler KSPF=Kollektorspeicherfühler KW=Kaltwasser WW=Warmwasser Z=Zirkulation

I-011

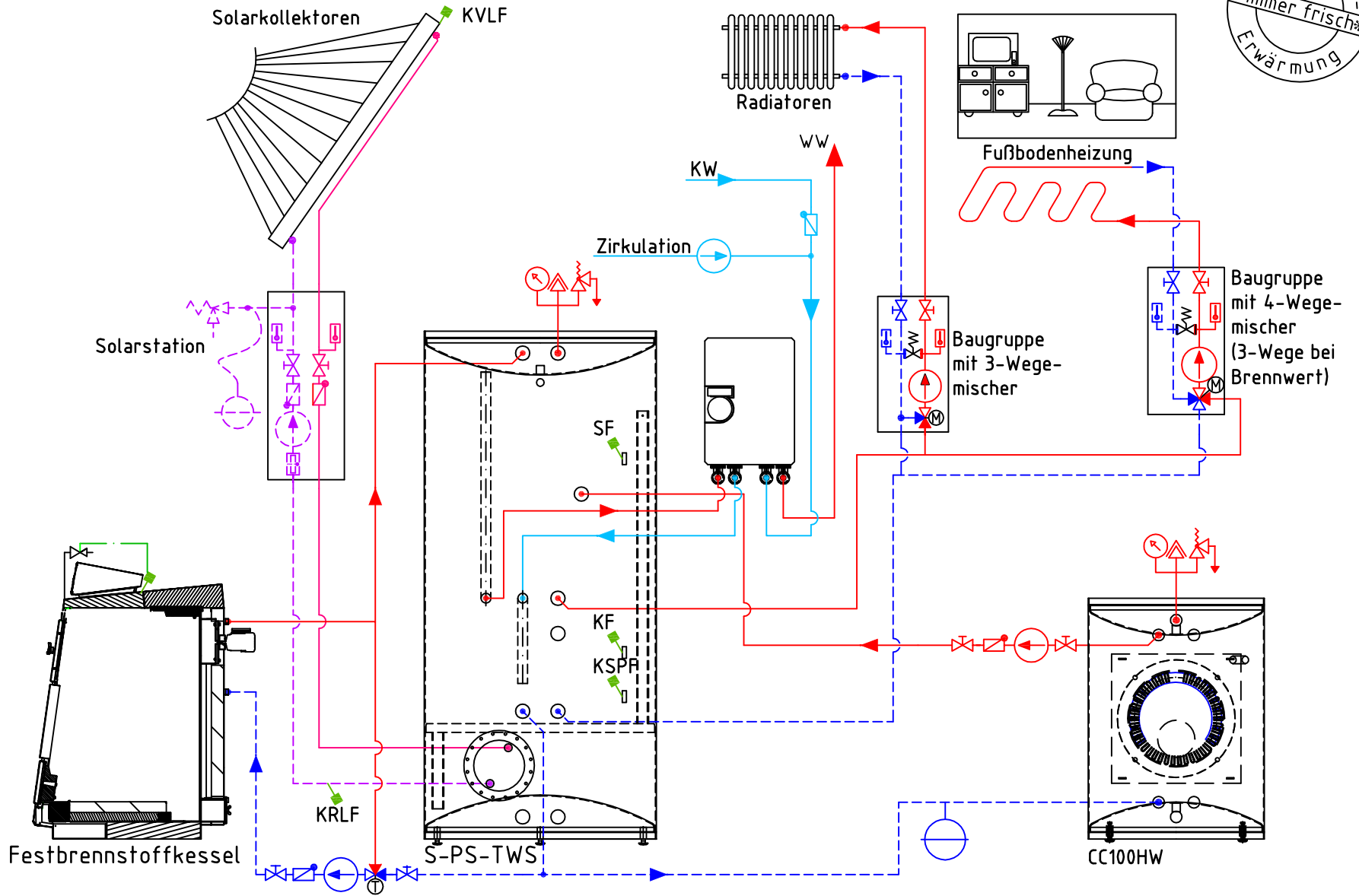


# S-PS..TWS mit externer Zirkulationspumpe



Anlagenschema  
 Prinzipdarstellung  
 Haftung ausgeschlossen!  
 ACHTUNG! Hochleistungsschichtung  
 nicht originalgetreu!

- Überströmventil
- Entlüftungsarmatur
- Druckanzeigegerät
- Temperaturfühler
- Rückschlagklappe
- Ausdehnungsgefäß
- Handantrieb
- Umwälzpumpe
- Elektromischer
- Thermomischer
- Umschaltventil
- Motorventil
- Thermometer
- Sicherheitsventil
- Sicherheitsgruppe
- Zirkul.-Pumpe m. Zeitschaltuhr
- Durchflußbegrenzer
- Thermische Ablaufsich.



04.10.12

I-052/1

SF=Speicherfühler KF=Kesselfühler PF=Pufferfühler VF=Vorlauffühler KVLf=Kollektorvorlauffühler  
 KRLf=Kollektorrücklauffühler KSPf=Kollektorspeicherfühler KW=Kaltwasser WW=Warmwasser Z=Zirkulation

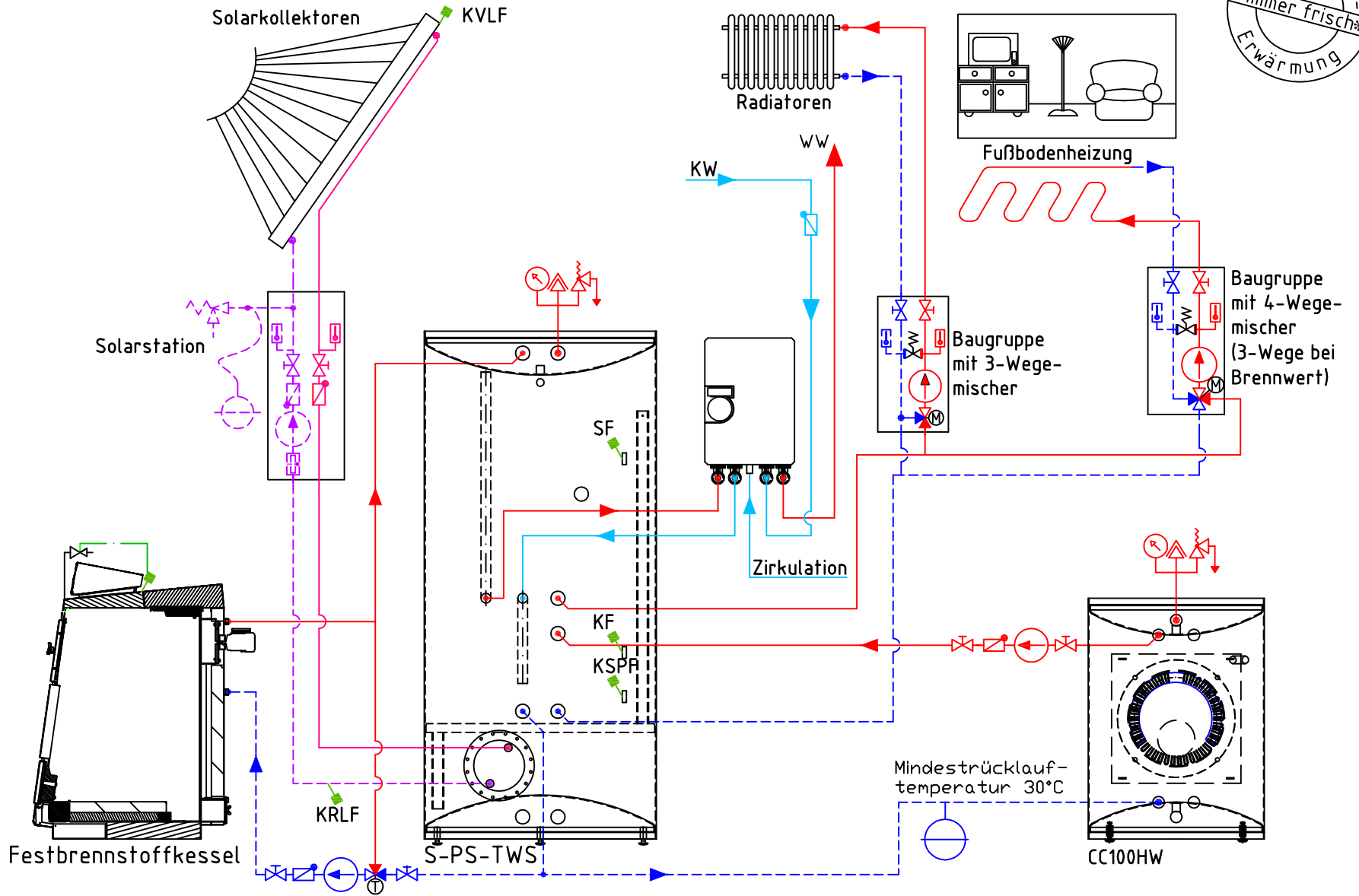


# S-PS..TWS mit interner Zirkulationspumpe



Anlagenschema  
 Prinzipdarstellung  
 Haftung ausgeschlossen!  
 ACHTUNG! Hochleistungsschichtung  
 nicht originalgetreu!

- Überströmventil
- Entlüftungsarmatur
- Druckanzeigegerät
- Temperaturfühler
- Rückschlagklappe
- Ausdehnungsgefäß
- Handantrieb
- Umwälzpumpe
- Elektromischer
- Thermomischer
- Umschaltventil
- Motorventil
- Thermometer
- Sicherheitsventil
- Sicherheitsgruppe
- Zirkul.-Pumpe m. Zeitschaltuhr
- Durchflußbegrenzer
- Thermische Ablaufsich.



SF=Speicherfühler KF=Kesselfühler PF=Pufferfühler VF=Vorlauffühler KVLF=Kollektorvorlauffühler  
 KRLF=Kollektorrücklauffühler KSPF=Kollektorspeicherfühler KW=Kaltwasser WW=Warmwasser Z=Zirkulation

08.09.08

I-052/2