



Heizsystem-Technik



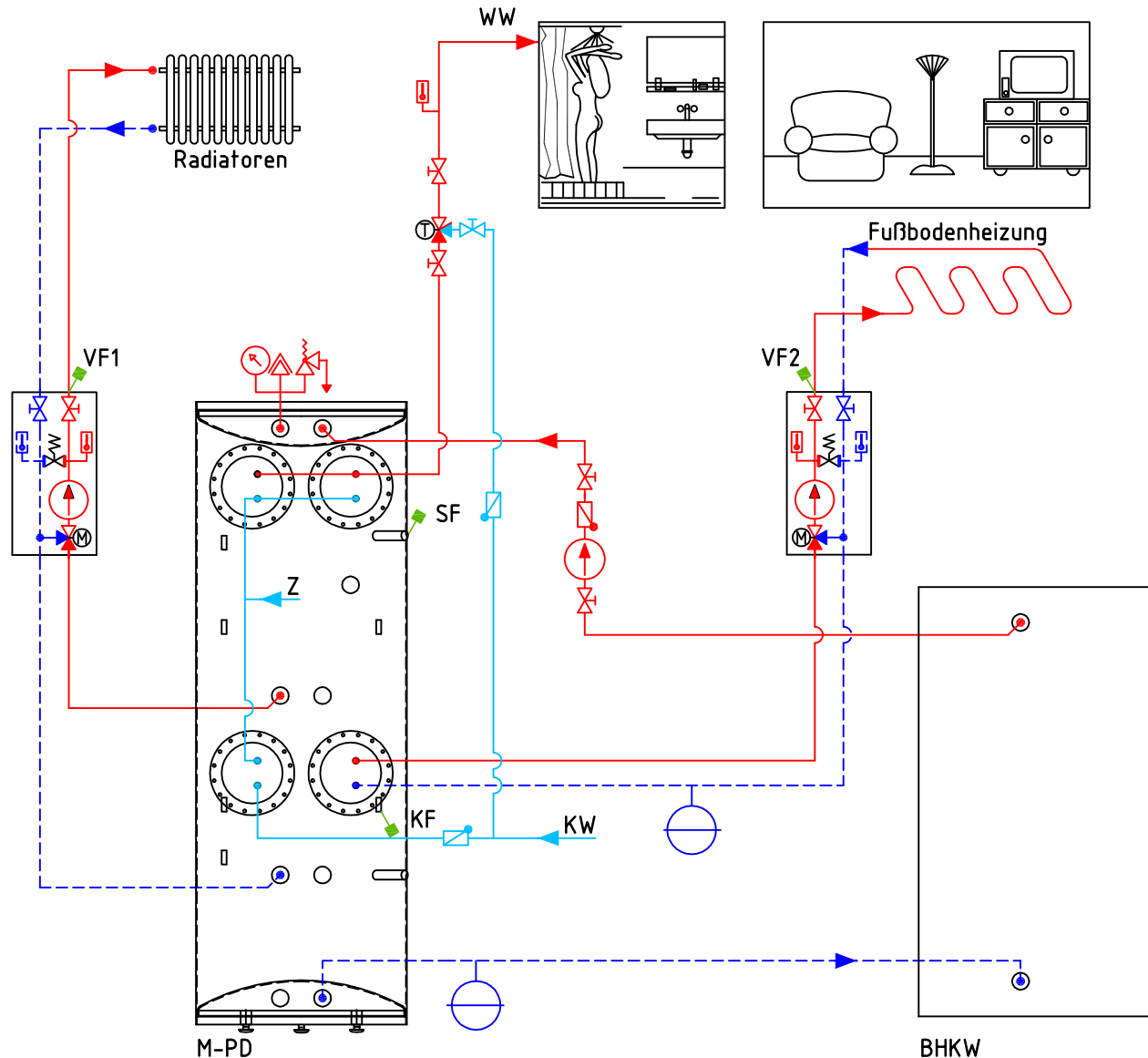
Anlagenschema

zur Erläuterung der technischen Möglichkeiten; es muss gemäß den örtlichen Gegebenheiten ergänzt werden.

Haftung ist ausgeschlossen!

ACHTUNG! Hochleistungsschichtung nicht originalgetreu!

- Überströmventil
- Entlüftungsarmatur
- Druckanzeiger
- Temperaturfühler
- Rückschlagklappe
- Ausdehnungsgefäß
- Handantrieb
- Umwälzpumpe
- Elektromischer
- Thermomischer
- Umschaltventil
- Motorventil
- Thermometer
- Sicherheitsventil
- Sicherheitsgruppe
- Zirkul.-Pumpe m. Zeitschaltuhr
- Durchflußbegrenzer
- Thermische Ablaufsich.



Zirkulationsanbindung
siehe I-069

SF=Speicherfühler KF=Kesselfühler PF=Pufferfühler VF=Vorlauffühler KVLf=Kollektorvorlauffühler
KRLf=Kollektorrücklauffühler KSPF=Kollektorspeicherfühler KW=Kaltwasser WW=Warmwasser Z=Zirkulation

11.01.13

I-031



UNI-PS, Festbrennstoffkessel, und Radiatoren



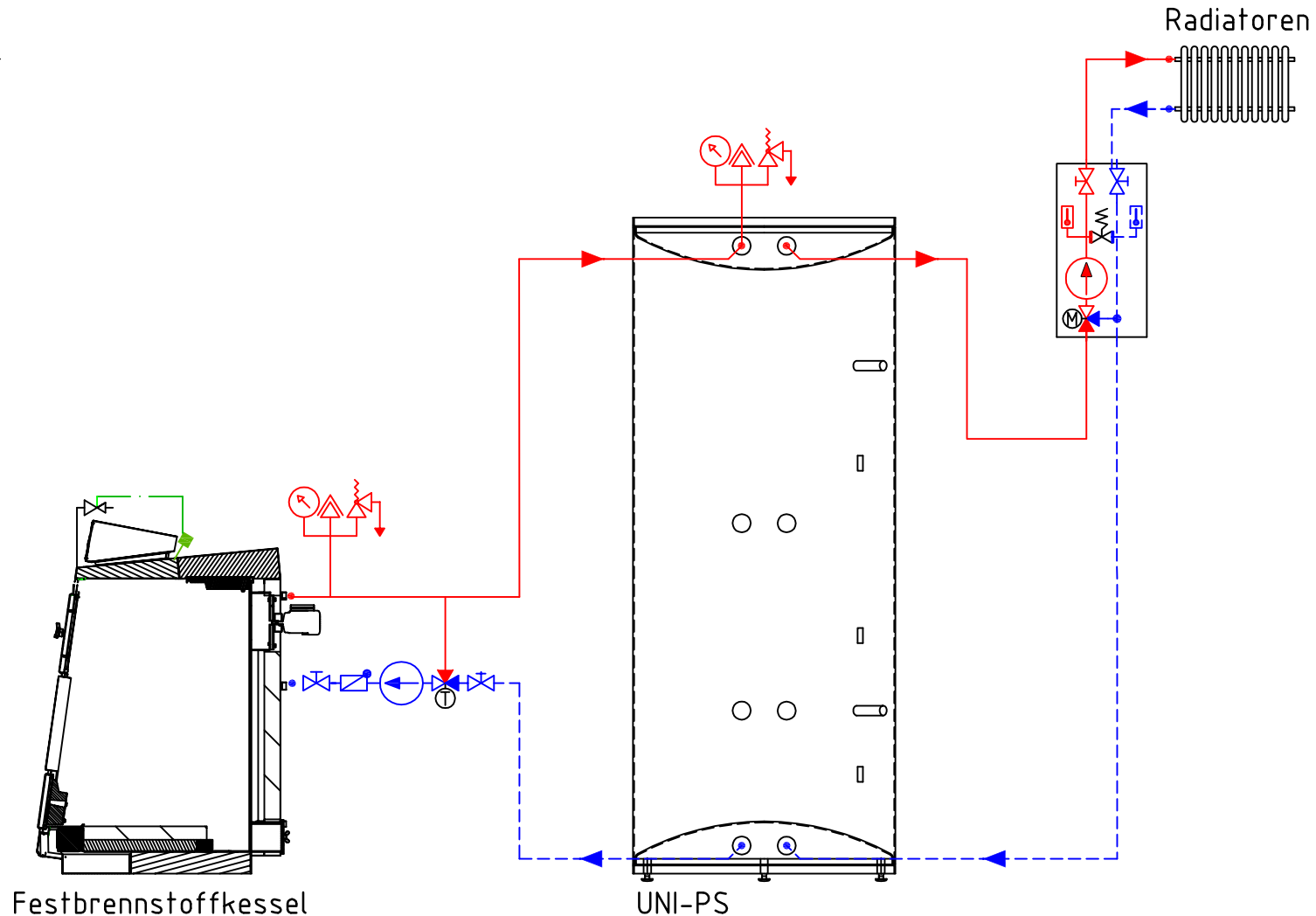
Anlagenschema

zur Erläuterung der technischen Möglichkeiten; es muss gemäß den örtlichen Gegebenheiten ergänzt werden.

Haftung ist ausgeschlossen!

ACHTUNG! Hochleistungsschichtung nicht originalgetreu!

- Überströmventil
- Entlüftungsarmatur
- Druckanzeigegerät
- Temperaturfühler
- Rückschlagklappe
- Ausdehnungsgefäß
- Handantrieb
- Umwälzpumpe
- Elektromischer
- Thermomischer
- Umschaltventil
- Motorventil
- Thermometer
- Sicherheitsventil
- Sicherheitsgruppe
- Zirkul.-Pumpe m. Zeitschaltuhr
- Durchflußbegrenzer
- Thermische Ablaufsich.



22.03.12

SF=Speicherfühler KF=Kesselfühler PF=Pufferfühler VF=Vorlauffühler KVLf=Kollektorvorlauffühler
KRLf=Kollektorrücklauffühler KSPF=Kollektorspeicherfühler KW=Kaltwasser WW=Warmwasser Z=Zirkulation

I-067



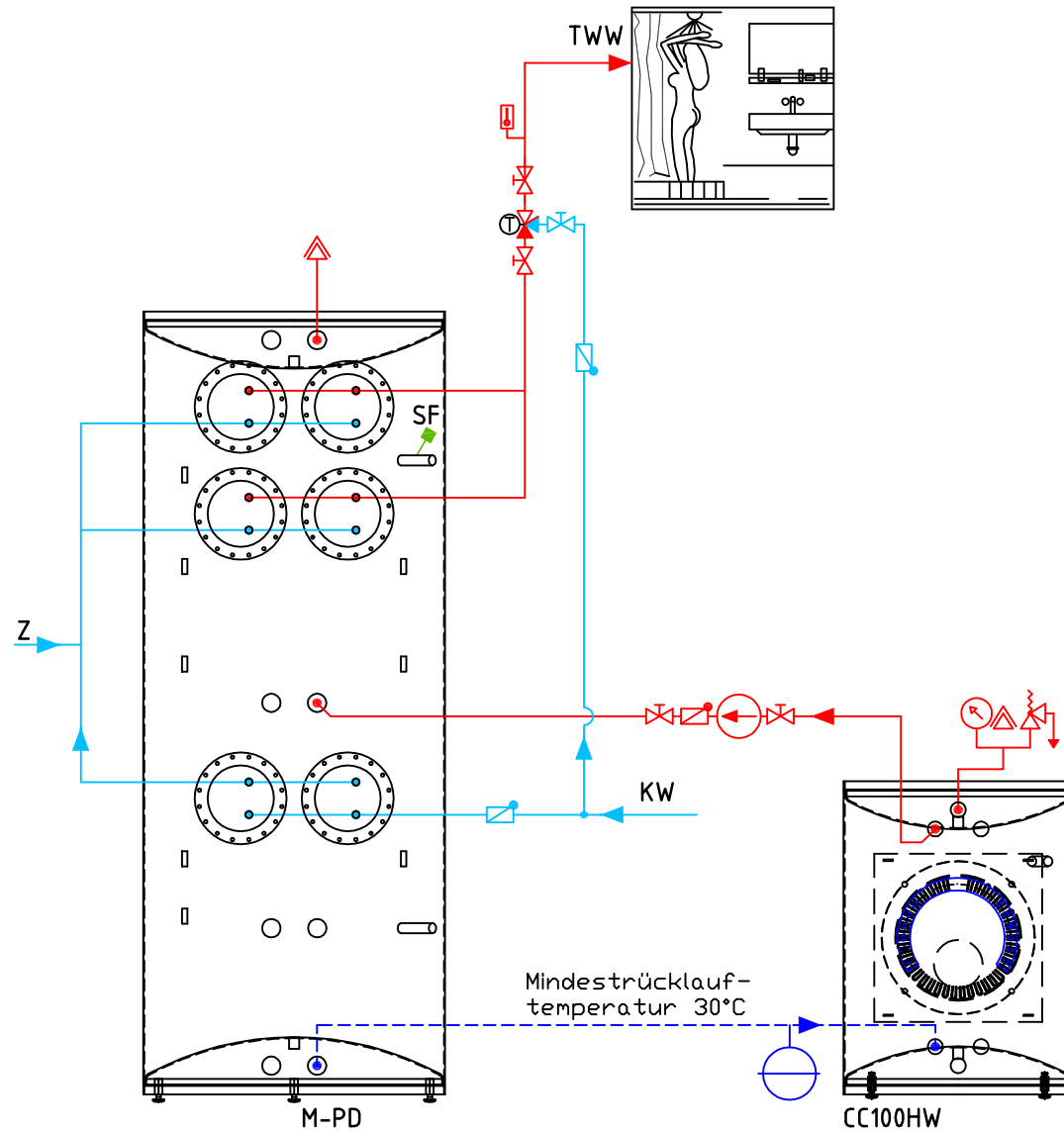
M-PD nur für Trinkwarmwasser (TWW)



Anlagenschema

zur Erläuterung der technischen Möglichkeiten; es muss gemäß den örtlichen Gegebenheiten ergänzt werden.
Haftung ist ausgeschlossen!
ACHTUNG! Hochleistungsschichtung nicht originalgetreu!

- Überströmventil
- Entlüftungsarmatur
- Druckanzeigegerät
- Temperaturfühler
- Rückschlagklappe
- Ausdehnungsgefäß
- Handantrieb
- Umwälzpumpe
- Elektromischer
- Thermomischer
- Umschaltventil
- Motorventil
- Thermometer
- Sicherheitsventil
- Sicherheitsgruppe
- Zirkul.-Pumpe m. Zeitschaltuhr
- Durchflußbegrenzer
- Thermische Ablaufsich.



Zirkulationsanbindung
siehe I-069

SF=Speicherfühler KF=Kesselfühler PF=Pufferfühler VF=Vorlauffühler KVLf=Kollektorvorlauffühler
KRLF=Kollektorrücklauffühler KSPF=Kollektorspeicherfühler KW=Kaltwasser WW=Warmwasser Z=Zirkulation

11.01.13

I-022