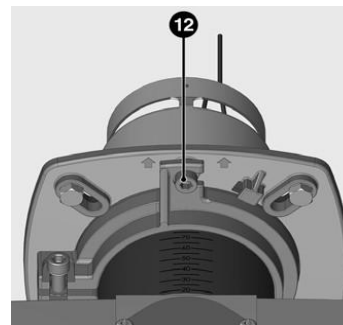




## Hinweise zur Inbetriebnahme und Einstellung von Capito Gas - Brennwertkesseln

**Brennermontage:** Für die Eintauchtiefe des Brenners sollte ein Maß von **90 mm** eingestellt werden. Gemessen wird von Hinterkante Brenner bis Vorderkante Flammrohrhalter

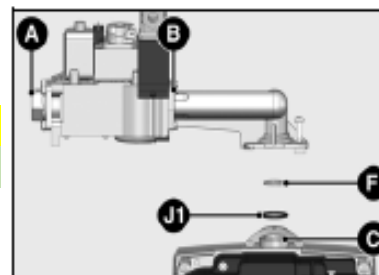


**Gasarmatur:** Beim **VG1.40** muß im Anschlussrohr zum Brenner eine Blende (Position F) eingesetzt werden.

**bei Erdgas = 6,7 mm Bohrungsdurchmesser**

**bei Flüssiggas = 4,5 mm Bohrungsdurchmesser**

Die beiden Blenden sind mit einem Kabelbinder am Gasanschlussrohr befestigt.



### Abgasdruckwächter:



Die Montage des Druckwächters ist in der Montageanleitung des Brennwertkessels beschrieben.

Vorgehensweise bei der Inbetriebnahme:

Für das Einstellen des Gasbrenners sollte der Druckwächter abgeklemmt, und die Drahtbrücke (BV/BS) eingesetzt werden. Nach abgeschlossener Brennereinstellung wird der Druckwächter wieder angeschlossen. Führen Sie mehrere Startversuche durch (mind. 3). Sollte der Brenner nicht starten, ist der Druckwächter nachzuregulieren (1 Umdrehung rechts). Die Einstellschraube befindet sich unter der Abdeckkappe.

### Einstellwerte mit Gasbrenner VG 1.40

Gasart	Erdgas *					Flüssiggas **			
	15 KW***	20 KW	25 KW	30 KW	35 KW	15 KW***	20 KW	25 KW	30 KW
Feuerungsleistung:	15 KW***	20 KW	25 KW	30 KW	35 KW	15 KW***	20 KW	25 KW	30 KW
Primärluft:	3	4	6	8	10	3	5	7	8
Skala Brennkopf:	22	22	22	25	28	20	20	25	30
Einstelldruck:	2,3 mbar	3,3 mbar	5,4 mbar	9,2 mbar	11,3 mbar	3,4 mbar	4,8 mbar	8,4 mbar	12 mbar
Gebläsedruck:	1 mbar	1,2 mbar	1,9 mbar	2,5 mbar	2,9 mbar	1,1 mbar	1,5 mbar	1,8 mbar	2,3 mbar
Ionisation:	> 7 µA	> 7 µA	> 7 µA	> 7 µA	> 7 µA	> 7 µA	> 7 µA	> 7 µA	> 7 µA
CO <sup>2</sup> Gehalt:	9-10%	9-10%	9-10%	9-10%	9-10%	11,5%	11,5%	11,5%	11,5%

### Die aufgeführten Einstellwerte gelten als Empfehlung und sind nicht verbindlich.

\*Die Feuerungsleistung bei Erdgas bezieht sich auf einen Heizwert von 8,5 kwh/m<sup>3</sup>

\*\*Bei Flüssiggasbetrieb ist ein Wechsel der Erdgasblende gegen die auf der Geräteplatte befestigte Flüssiggasblende erforderlich.

\*\*\*Bei Mindestleistung (15 KW) muss ggf. die Ansaugluftklappe in der Gehäuseplatte auf 5 gestellt werden!

In manchen Fällen ist es nötig, die Blende im Abgasstutzen des Kessels zu entfernen.

Z.B. bei hohem Abgaswiderstand (langes Abgassystem, viele Umlenkungen, etc.)

und bei gleichzeitig hoher Brennerleistung (> 25KW).

